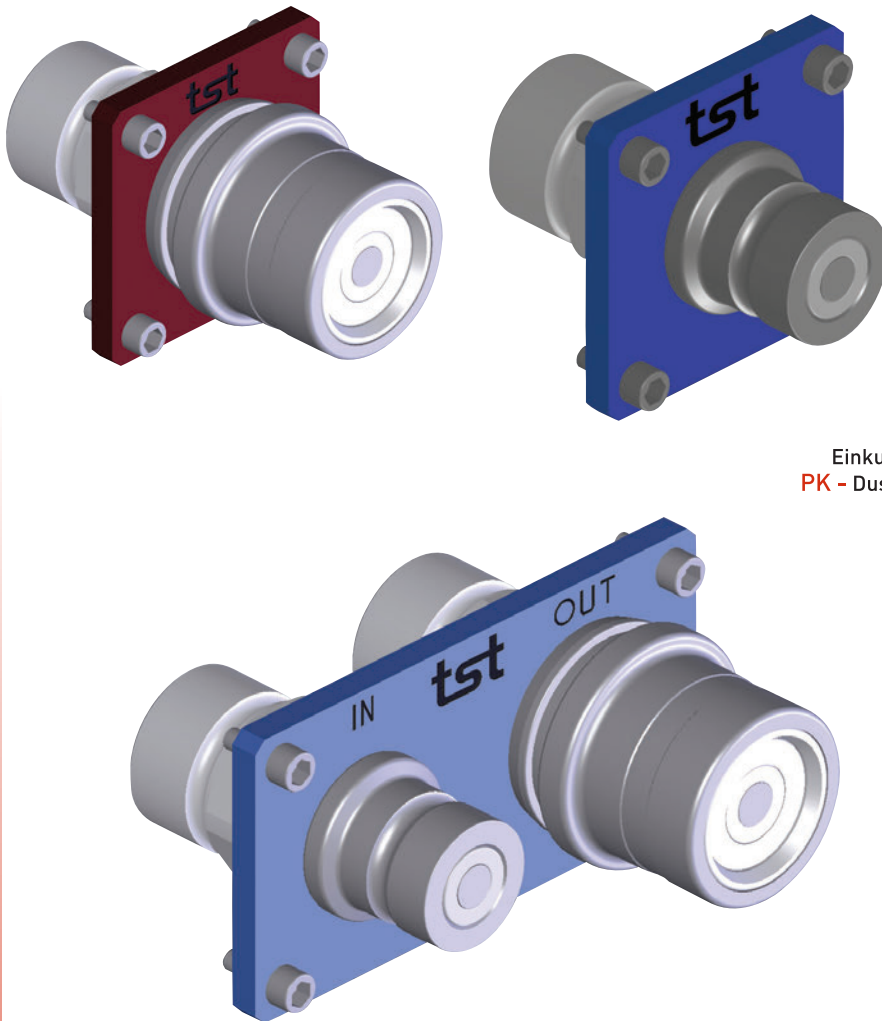


HYDRAULIC COUPLINGS
HYDRAULIK KUPPLUNGEN

■ SERIE 124



Temperature Range - Temperaturbereich
-10°C +150°C (+14°F +302°F)

Working Pressure - Betriebsdruck
06 serie 450 bar (6525 PSI)
08 serie 450 bar (6525 PSI)
12 serie 350 bar (5075 PSI)
16 serie 350 bar (5075 PSI)

Flow capacity - Nennweite
124.06 - Ø 6
124.08 - Ø 8
124.12 - Ø 12
124.16 - Ø 16

Options - Optionen

PD - Connected under residual pressure.
(only unavailable for 124.06 socket)

Einkuppeln unter Restdruck (nicht verfügbar nur für 124.06)

PK - Dust protection cover to protect entering contamination..)
Gekapelte Ausführung verhindert das Eindringen von Verschmutzungen

KE - Safety locking system to prevent accidental disconnection. - Sicherheitsverriegelung für unbeabsichtigtes Betätigen der Schieböhse.

KS - Integrated sealing kit. - Integrierte Dichtung.

Material - Material

Coupler body - Kupplungsgrundkörper	:AISI - 420 chrome steel AISI - 420 Chromstahl
Back Part - Hinterteil	:Steel & galvanized - Stahl Verzinkt
Sleeve - Hülse	:AISI - 420 chrome steel - AISI - 420 Chromstahl
Valve - Ventil	:AISI - 420 chrome steel AISI - 420 Chromstahl
Springs - Federn	:AISI - 302
Balls -Kugeln	:AISI - 420
Seals - Dichtungen	:FPM Seal Fluorocarbon) (V).
Plug - Nippel	:Stainless Steel - Edelstahl
Plug Back Part - Hinterteil Nippel	:Steel & galvanized - Stahl Verzinkt
Dust cups - Staubkappen	:Delrin & chloroprene

Applications

- High pressure hydraulic circuits.
- Connection of hydraulic pumps, valves and quick tool change.
- Aluminium die casting.
- Test benches.
- Plastic industry tool changing.
- Steel industry.

Specification

- Automatically one hand connection, disconnection.
- Flush face,
- Non spill.
- Ball locking type
- High pressure.
- High flow
- Colour code circuit definition.
- 4 different size (Ø6, Ø8, Ø12, Ø16)

Anwendungen

- Hochdruck-Hydraulikkreisläufe
- Verbindung von hydraulike Pumpen und Ventile für schnellen Werkzeugwechsel.
- Aluminiumdruckguss
- Prüfstände
- Werkzeugwechsel in der Kunststoffindustrie
- Stahlindustrie

Spezifikationen

- Ein- und Auskuppeln mit einer Hand.
- Ebene Stirnfläche
- Leckagefrei
- Kugelverriegelung
- Hochdruck
- Hoher Durchfluss
- Kennzeichnung von Flüssigkeitskreisläufen durch Farbringe
- 4 verschiedene Grössen



SERIE 124 ■

HYDRAULIC COUPLINGS
HYDRAULIK KUPPLUNGEN



PK - Dust protection cover
PK - Schutzhülle Bezeichnung



Dust protection cover to protect entering contamination..) -
Gekapselte Ausführung verhindert das Eindringen von Verschmutzungen

PD - Max Residual Pressure chart (Bar)
PD - Restdruck (Bar)

Coupler and Plug Kupplung und Nippel	124.06	124.08	124.12	124.18
Coupler / Kupplung	-	150	150	150
Plugs / Nippel	40	90	35	60

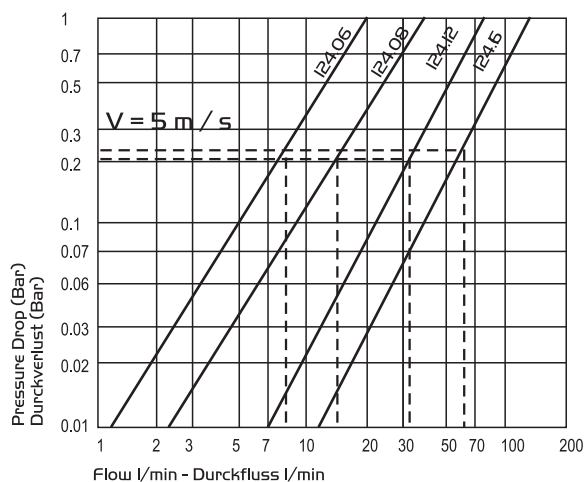


Step - 1 According to the installation of system
If the residual pressure is on socket
side drain container (Plug side) pressure
should be zero (P=0)

Step - 2 According to the installation of system
If the residual pressure is on socket side drain
container (Socket side) pressure should be zero (P=0)
For the residual pressure optional orders
please add PD end of the order no.

Schritt = 1 entsprechend der Installation des Systems
Wenn Restdruck an der Kupplungsseite
anliegt, dann sollte die Gegenseite zum Tank
(in diesem Fall Steckerseite) drucklos sein (P=0)

Schritt = 2 entsprechend der Installation des Systems
Wenn Restdruck an der Steckerseite
anliegt, dann sollte die Gegenseite zum Tank
(in diesem Fall Kupplungsseite) drucklos sein (P=0)
Für die Option Restdruckabbau fügen Sie bitte
PD am Ende der Bestellnummer hinzu



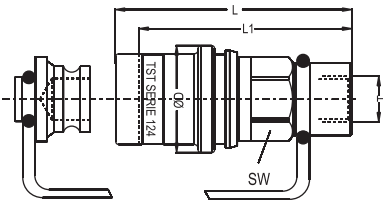
HYDRAULIC COUPLINGS
HYDRAULIK KUPPLUNGEN

■ SERIE 124

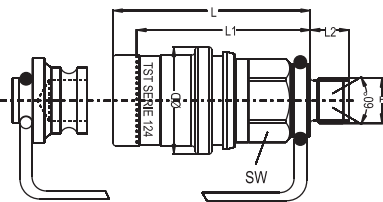


Coupler and Plug
Kupplung und Nippel

Size Nennweite	Connection Anschlüsse F	Order No / Bestellnr.	ØD	L	LI	L2	L3	SW
06	BSP 3/8"	124.06 DGB 17	39	76.9	68.9			27
	NPT 3/8"	124.06 NGB 17	39	75	68.9			27
	UNF 9/16"-18	124.06 UGB 14	39	76.9	68.9			27
08	BSP 1/2"	124.08 DGB 21	47	90	81.4			32
	NPT 1/2"	124.08 NGB 21	47	87	78.4			32
	UNF 3/4"-16	124.08 UGB 19	47	87	78.4			32
12	BSP 3/4"	124.12 DGB 26	59	103.1	93.5			41
	NPT 3/4"	124.12 NGB 26	59	103.1	93.5			41
	UNF 1.1/16"-12	124.12 UGB 27	59	103.1	93.5			41
16	BSP 3/4"	124.16 DGB 26	69	116.5	106			50
	NPT 3/4"	124.16 NGB 26	69	116.5	108			50
	UNF 1.5/16"-12	124.16 UGB 33	69	118.5	108			50

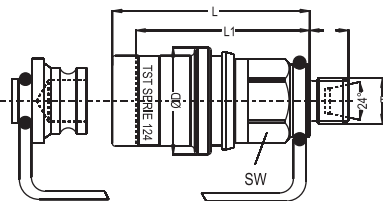


Female Threaded Socket
Kupplung mit Innengewinde



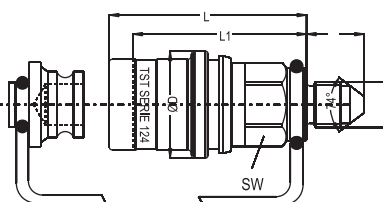
Male Threaded Socket
(60° Conn. & Conn. Sealing With O-ring)
Kupplung mit Aussengewinde mit 60° Dichtkonus

06	BSP 3/8"	124.06 EGB 17-60	39	64.4	56.4	12	27
08	BSP 1/2"	124.08 EGB 21-60	47	75	66.4	14	32
12	BSP 3/4"	124.12 EGB 26-60	59	89.6	80	16	41
16	BSP 3/4"	124.16 EGB 26-60	69	105	94.5	16	50



Male threaded sockets for hydraulic pipes with
24° taper according to ISO 8434-1 (TYPE: S)
Kupplung mit Außengewinde mit 24° Dichtkonus (TYP:S)

06	Ø10 (OD)	124.06 EGBM 18-10	39	64.4	56.4	12	27
08	Ø12 (OD)	124.08 EGBM 20-12	47	75	66.4	12	32
12	Ø16 (OD)	124.12 EGBM 24-16	59	89.6	80	14	41
16	Ø20 (OD)	124.16 EGBM 30-20	69	105	94.5	16	50



Male Threaded Socket (JIC 37 ISO 8434)
Kupplung mit Aussengewinde (JIC 37 ISO 8434)

06	UNF 1/2" 20-Ø5	124.06 JGB 13-74	39	65.4	57.4	14	27
08	UNF 3/4" 16-Ø8	124.08 JGB 19-74	47	75	66.4	16.5	32
12	UNF 7/8" 14-Ø10	124.12 JGB 27-74	59	88.5	78.5	19.3	41
16	UNF 1.1/16-12" 12-Ø12	124.16 JGB 27-74	69	105	94.5	22	50



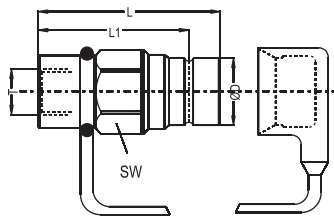
SERIE 124

HYDRAULIC COUPLINGS
HYDRAULIK KUPPLUNGEN

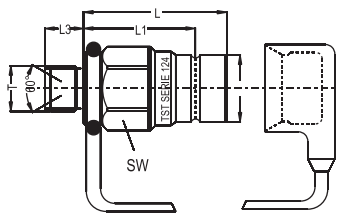


Coupler and Plug
Kupplung und Nippel

Size Nennweite	Connection Anschlüsse F	Order No / Bestellnr.	ØD	L	LI	L2	L3	SW
06	BSP 3/8"	124.06 DUB 17	29.5	61.7	51.2			27
	NPT 3/8"	124.06 NUB 17	29.5	61.7	51.2			27
	UNF 9/16"-18	124.06 UUB 14	29.5	61.7	51.2			27
08	BSP 1/2"	124.08 DUB 21	35.5	73	60.675			32
	NPT 1/2"	124.08 NUB 21	35.5	70	57.675			32
	UNF 3/4"-16	124.08 UUB 19	35.5	70	57.675			32
12	BSP 3/4"	124.12 DUB 26	46	84	67.9			41
	NPT 3/4"	124.12 NUB 26	46	84	67.9			41
	UNF 1.1/16"-12	124.12 UUB 27	46	84	67.9			41
16	BSP 3/4"	124.16 DUB 26	56.5	94.4	72.95			50
	NPT 3/4"	124.16 NUB 26	56.5	94.4	72.95			50
	UNF 1.5/16"-16	124.16 UUB 33	56.5	94.4	74.95			50

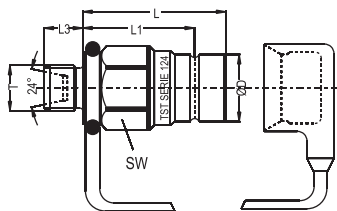


Female Threaded Plugs
Nippel mit Innengewinde



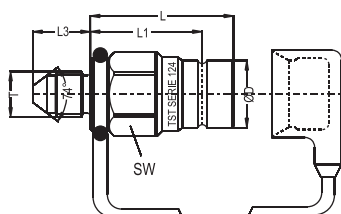
Male Threaded Plugs
(60° Conn. & Conn. Sealing With O-ring)
Nippel mit Aussengewinde mit 60° Dichtkonus

06	BSP 3/8"	124.06 EUB 17-60	29.5	49.2	38.7	12		27
08	BSP 1/2"	124.08 EUB 21-60	35.5	58	45.675	14		32
12	BSP 3/4"	124.12 EUB 26-60	46	70.5	54.4	16		41
16	BSP 3/4"	124.16 EUB 26-60	56.5	83	61.5	16		50



Male threaded Plugs for hydraulic pipes with
24° taper according to ISO 8434-1 (TYPE: S)
Nippel mit Außengewinde mit 24° Dichtkonus (TYP:S)

06	Ø10 (OD)	124.06 EUB M18-10	29.5	49.2	38.7	12		27
08	Ø12 (OD)	124.08 EUB M20-12	35.5	58	45.675	12		32
12	Ø16 (OD)	124.12 EUB M24-16	46	70.5	54.4	18.5		41
16	Ø20 (OD)	124.16 EUB M30-20	56.5	83	61.5	16		50

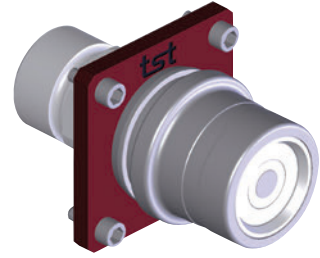


Male Threaded Plugs (JIC 37 ISO 8434)
Nippel mit Außengewinde mit 74° Dichtkegel

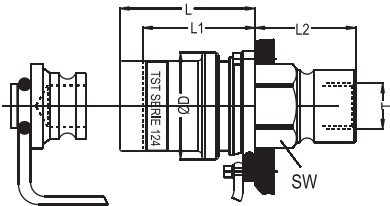
06	UNF 1/2" 20-Ø5	124.06 JUB 13-74	29.5	50.2	39.7	14		27
08	UNF 3/4" 16-Ø8	124.08 JUB 19-74	35.5	58	45.675	16.5		32
12	UNF 7/8" 14-Ø10	124.12 JUB 27-74	46	69.5	53.5	19.3		41
16	UNF 1.1/16-12" 12-Ø12	124.16 JUB 27-74	56.5	83	61.5	22		50

HYDRAULIC COUPLINGS
HYDRAULIK KUPPLUNGEN

SERIE 124

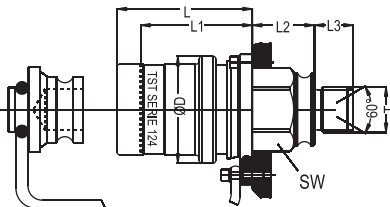


One Coupler On Mono Plate
Eine Kupplung auf der Monoplatte



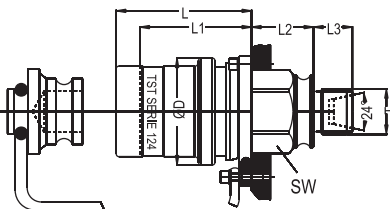
Female Threaded Socket
Kupplung mit Innengewinde

Size Nennweite	Connection Anschlüsse F	Order No / Bestellnr.	ØD	L	L1	L2	L3	SW
06	BSP 3/8"	1241.06 DGB 17	39	44	36	32.9		27
	NPT 3/8"	1241.06 NGB 17	39	44	36			27
	UNF 9/16"-18	1241.06 UGB 14	39	44	36	32.9		27
08	BSP 1/2"	1241.08 DGB 21	47	50.1	41.5	39.9		32
	NPT 1/2"	1241.08 NGB 21	47	50.1	41.5	36.9		32
	UNF 3/4"-18	1241.08 UGB 19	47	50.1	41.5	36.9		32
12	BSP 3/4"	1241.12 DGB 26	59	58.2	48.6	44.9		41
	NPT 3/4"	1241.12 NGB 26	59	58.2	48.6	44.9		41
	UNF 1.1/16"-12	1241.12 UGB 27	59	58.2	48.6	44.9		41
16	BSP 3/4"	1241.16 DGB 26	69	68.1	57.6	48.4		50
	NPT 3/4"	1241.16 NGB 26	69	68.1	57.6	48.4		50
	UNF 1.5/16"-16	1241.16 UGB 33	69	68.1	57.6	50.4		50



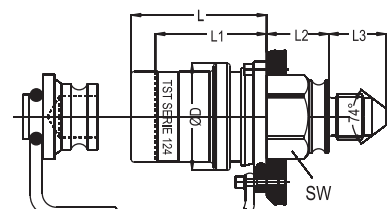
Male Threaded Socket
(60° Conn. & Conn. Sealing With O-ring)
Kupplung mit Aussengewinde mit 60° Dichtkonus

06	BSP 3/8"	1241.06 EGB 17-60	39	44	36	20.4	12	27
08	BSP 1/2"	1241.08 EGB 21-60	47	50	41.5	24.9	14	32
12	BSP 3/4"	1241.12 EGB 26-60	59	58	48.6	31.4	18.5	41
16	BSP 3/4"	1241.16 EGB 26-60	69	68	57.5	16		50



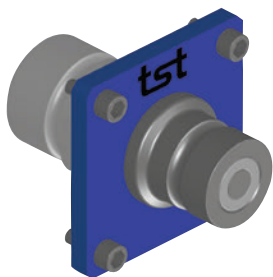
Male threaded sockets for hydraulic pipes with
24° taper according to ISO 8434-1 (TYPE: S)
Kupplung mit Außengewinde mit 24° Dichtkonus (TYP:S)

06	Ø10 (OD)	1241.06 EGB M18-10	39	44	36	20.4	12	27
08	Ø12 (OD)	1241.08 EGB M20-12	47	50.1	41.5	24.9	12	32
12	Ø16 (OD)	1241.12 EGB M24-16	59	58.2	48.6	14		41
16	Ø20 (OD)	1241.16 EGB M30-20	69	68	57.5	16		50



Male Threaded Socket (JIC 37 ISO 8434)
Kupplung mit Aussengewinde (JIC 37 ISO 8434)

06	UNF 1/2" 20-Ø5	1241.06 JGB 13-74	39	44	36	21.5	14	27
08	UNF 3/4" 16-Ø8	1241.08 JGB 19-74	47	50	41.5	24.9	16.9	32
12	UNF 7/8" 14-Ø10	1241.12 JGB 27-74	59	58.2	48.6	19.3		41
16	UNF 1.1/16-12" 12-Ø12	1241.16 JGB 27-74	69	68	57.5	22		50

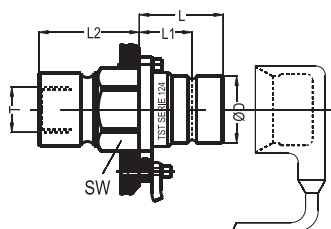


SERIE 124

HYDRAULIC COUPLINGS
HYDRAULIK KUPPLUNGEN

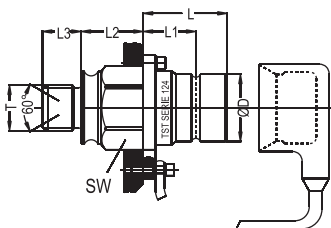


One Coupler On Mono Plate
Eine Kupplung auf der Monoplatte



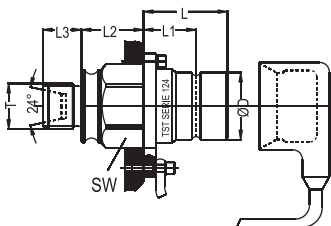
Female Threaded Plugs
Nippel mit Innengewinde

Size Nennweite	Connection Anschlüsse F	Order No / Bestellnr.	ØD	L	LI	L2	L3	SW
06	BSP 3/8"	1241.06 DUB 17	29.5	29.2	18.7	33.9		27
	NPT 3/8"	1241.06 NUB 17		29		31		27
	UNF 9/16"-18	1241.06 UUB 14	29.5	29.2	18.7	33.9		27
08	BSP 1/2"	1241.08 DUB 21	35.5	33.1	21	39.9		32
	NPT 1/2"	1241.08 NUB 21	35.5	33.1	21	36.9		32
	UNF 3/4"-16	1241.08 UUB 19	35.5	33.1	21	36.9		32
12	BSP 3/4"	1241.12 DUB 26	46	39.4	23.3	44.9		41
	NPT 3/4"	1241.12 NUB 26	46	39.4	23.3	44.9		41
	UNF 1.1/16"-12	1241.12 UUB 27	46	39.4	23.3	44.9		41
16	BSP 3/4"	1241.16 DUB 26	56.5	46.1	23.7	48.4		50
	NPT 3/4"	1241.16 NUB 26	56.5	46.1	23.7	48.4		50
	UNF 1.5/16"-16	1241.16 UUB 33	56.5	46.1	23.7	50.4		50



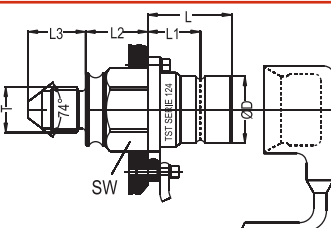
Male Threaded Plugs
(60° Conn. & Conn, Sealing With O-ring)
Nippel mit Aussengewinde mit 60° Dichtkonus

06	BSP 3/8"	1241.06 EUB 17-60	29.5	29.2	18.7	20.4	12	27
08	BSP 1/2"	1241.08 EUB 21-60	35.5	33.1	21	24.9	14	32
12	BSP 3/4"	1241.12 EUB 26-60	46	39.4	23.3	31.4	16	41
16	BSP 3/4"	1241.16 EUB 26-60	56.5	46.1	24.7	37	16	50



Male threaded Plugs for hydraulic pipes with
24° taper according to ISO 8434-1 (TYPE: S)
Nippel mit Außengewinde mit 24° Dichtkonus (TYP:S)

06	Ø10 (OD)	1241.06 EUB M18-10	29.5	29.2	18.7	20.4	12	27
08	Ø12 (OD)	1241.08 EUB M20-12	35.5	33.1	21	24.9	12	32
12	Ø16 (OD)	1241.12 EUB M24-16	49	39.4	23.3	30.5	16	41
16	Ø20 (OD)	1241.16 EUB M30-20		24.5	61.5	37	16	50

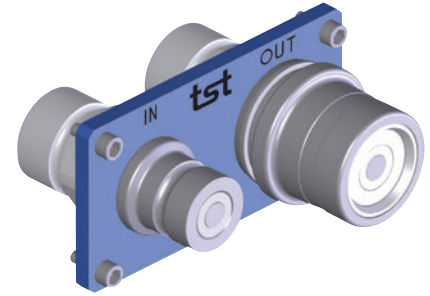


Male Threaded Plugs (JIC 37 ISO 8434)
Nippel mit Aussengewinde (JIC 37 ISO 8434)

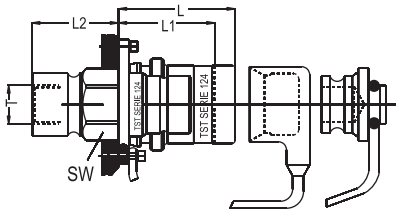
06	UNF 1/2" 20-Ø5	1241.06 JUB 13-74	29.5	29.2	18.7	21.4	14	27
08	UNF 3/4" 16-Ø8	1241.08 JUB 19-74	35.5	33.1	21	24.9	16.5	32
12	UNF 7/8" 14-Ø10	1241.12 JUB 27-74		39.5	53.5	30.5	19.3	41
16	UNF 1.1/16-12" 12-Ø12	1241.16 JUB 27-74		24.5	61.5	37	22	50

HYDRAULIC COUPLINGS
HYDRAULIK KUPPLUNGEN

■ SERIE 124

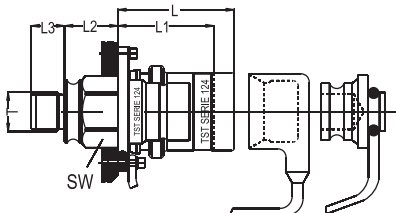


One Coupler & One Plug On Twin Plate
Ein Kupplung und eine Nippel auf
der Duoplatte



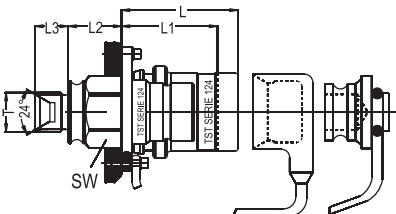
Female Threaded Socket & Plug
Kupplung und Nippel mit Innengewinde

Size Nennweite	Connection Anschlüsse F	Order No / Bestellnr.	ØD	L	LI	L2	L3	SW
06	BSP 3/8"	1241.06 DGUB 17		44	36	32.9		27
	NPT 3/8"	1241.06 NGUB 17		44	36	31		27
	UNF 9/16"-18	1241.06 UGUB 14		44	36	32.9		27
08	BSP 1/2"	1241.08 DGUB 21		50.1	41.5	39.9		32
	NPT 1/2"	1241.08 NGUB 21		50.1	41.5	36.9		32
	UNF 3/4"-18	1241.08 UGUB 19		50.1	41.5	36.9		32
12	BSP 3/4"	1241.12 DGUB 26		58.2	48.5	44.9		41
	NPT 3/4"	1241.12 NGUB 26		58.2	48.5	44.9		41
	UNF 1.1/16"-12	1241.12 UGUB 27		58.2	48.5	44.9		41
16	BSP 3/4"	1241.16 DGUB 26		68.1	57.5	48.4		50
	NPT 3/4"	1241.16 NGUB 26		68.1	57.5	48.4		50
	UNF 1.5/16"-16	1241.16 UGUB 33		68.1	57.5	50.4		50



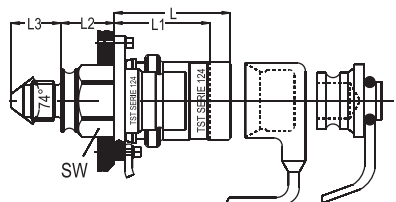
Male Threaded Socket & Plug
(60° Conn. & Conn. Sealing With Oring)
Kupplung und Nippel mit Außengewinde
mit 60° Dichtkonus

06	BSP 3/8"	1241.06 EGUB 17-60		44	36	20.4	12	27
08	BSP 1/2"	1241.08 EGUB 21-60		50.1	41.5	24.9	14	32
12	BSP 3/4"	1241.12 EGUB 26-60		58.2	48.6	32.4	18.5	41
16	BSP 3/4"	1241.16 EGUB 26-60		68	57.5	37	16	50



Male threaded sockets for hydraulic pipes with
24° taper according to ISO 8434-1 (TYPE: S)
Kupplung mit Außengewinde mit 24° Dichtkonus (TYP:S)

06	Ø10 (OD)	1241.06 EGUB M18-10		44	36	20.4	12	27
08	Ø12 (OD)	1241.08 EGUB M20-12		50.1	41.5	24.9	12	32
12	Ø16 (OD)	1241.12 EGUB M24-16		58.2	48.5	30.5	14	41
16	Ø20 (OD)	1241.16 EGUB M30-20		68	57.5	37	16	50



Male Threaded Socket & Plug (JIC 37 ISO 8434)
Kupplung und Nippel mit Außengewinde
(JIC 37 ISO 8434)

06	UNF 1/2" 20-Ø5	1241.06 JGUB 13-74		44	36	21.5	14	27
08	UNF 3/4" 16-Ø8	1241.08 JGUB 19-74		50	41.5	24.9	16.5	32
12	UNF 7/8" 14-Ø10	1241.12 JGUB 27-74		58.2	48.5	30.5	19.3	41
16	UNF 1.1/16-12" 12-Ø12	1241.16 JGUB 27-74		68	57.5	37	22	50

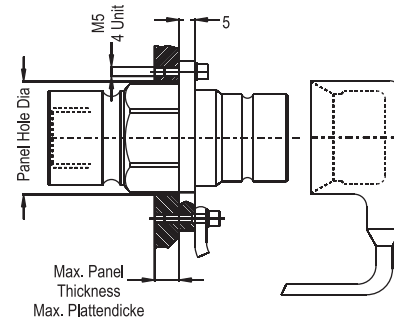
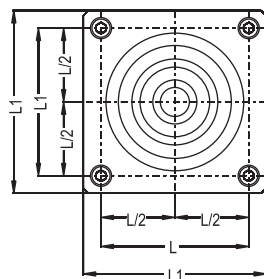
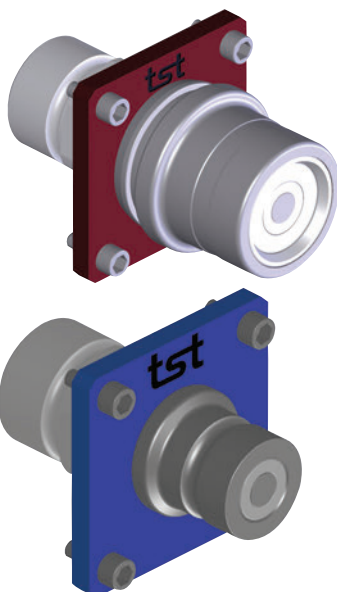


SERIE 124

HYDRAULIC COUPLINGS
HYDRAULIK KUPPLUNGEN

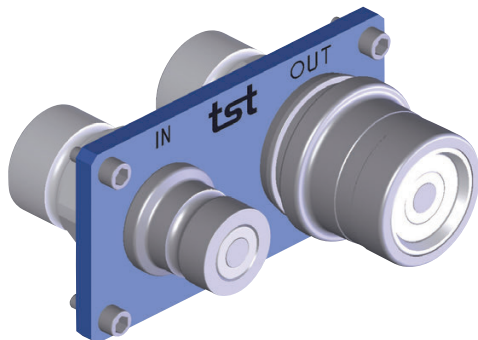
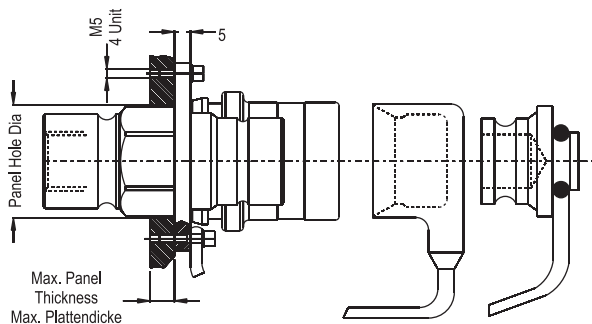
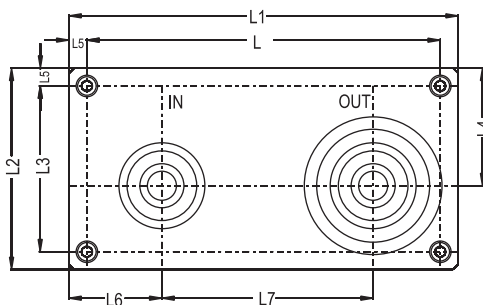


Mono Plate / Monoplatte



Serie	Max. Panel Thickness Max. Plattendicke	Panel Hole Plattenbohrung	L	LI
124.06	8	32	39	50
124.08	10	37.5	40	53
124.12	10	48	52	65
124.16	10	58	57	70

Twin Plate / Duo Platte



Serie	Max. Panel Thickness Max. Plattendicke	Panel Hole Plattenbohrung	L	LI	L2	L3	L4	L5	L6	L7
124.06	8	32	84	95	53	42	29.5	5.5	23.5	48
124.08	10	37.5	97	110	63	50	36.5	6.5	26	58
124.12	10	48	122	135	75	62	42.5	6.5	32.5	70
124.16	10	58	137	150	80	67	45	6.5	35	80