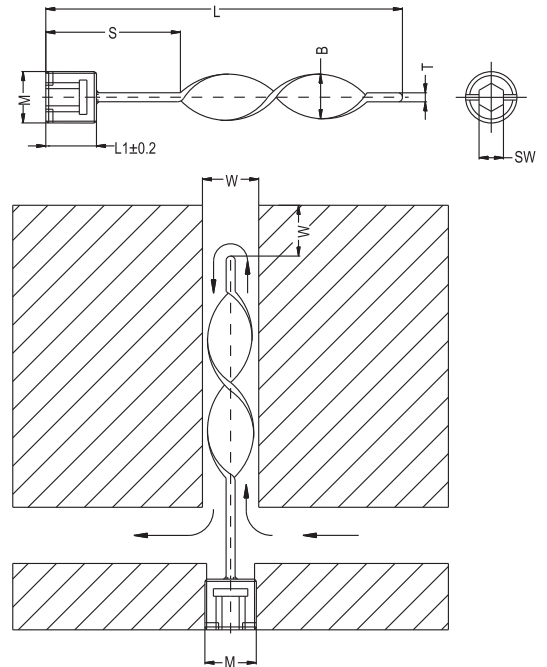


**COUPLINGS, MULTICOUPLINGS & MOULD COOLING PRODUCTS**

**KUPPLUNGEN, MULTIKUPPLUNGEN & KÜHLUNGSELEMENTE FÜR WERKZEUGE**

**Spiral Blade Plug Baffles**  
**Temperierelemente mit Spiralkern**  
Material: MS58 Brass - Messing



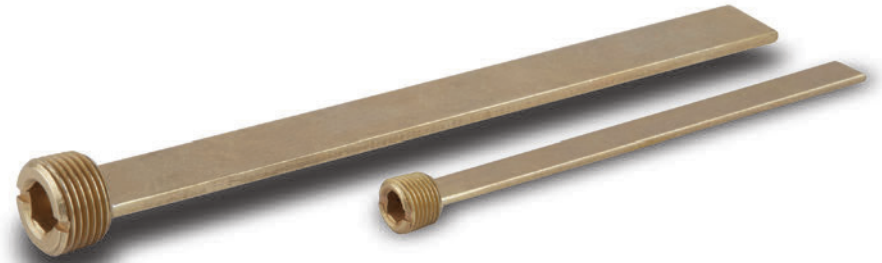
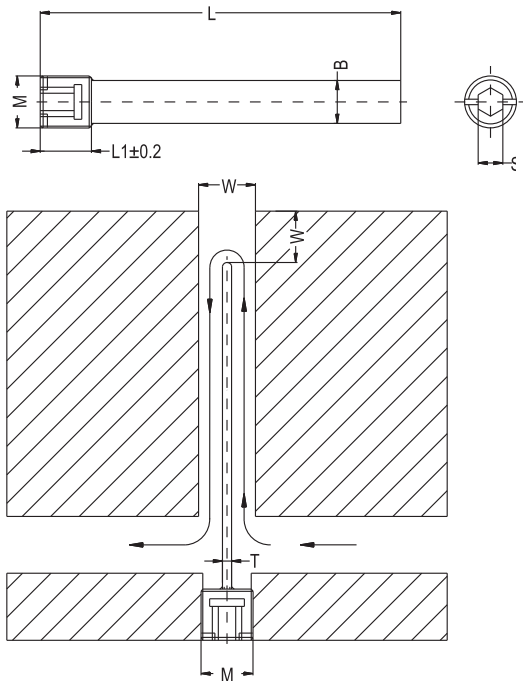
BSPT Thread - Gewinde Order No / Bestellnr ( Conical )	BSP Thread - Gewinde Order No / Bestellnr ( Cylindrical )	NPT Thread - Gewinde Order No / Bestellnr	ØD	S	SW	W	B	L	L <sub>1</sub>	T Blade Thickness
BSP.100.08	GSP.100.08	NSP.100.08	1/16"	51	4	6.5	1/4"	101	8	1,61/16"
BSP.200.08	GSP.200.08	NSP.200.08	1/16"	102	4	6.5	1/4"	203	8	1,61/16"
BSP.100.10	GSP.100.10	NSP.100.10	1/8"	51	5	8.5	5/16"	101	8	1,61/16"
BSP.200.10	GSP.200.10	NSP.200.10	1/8"	102	5	8.5	5/16"	203	8	1,61/16"
BSP.125.13	GSP.125.13	NSP.125.13	1/4"	51	7	11.5	7/16"	127	10	2,43/32"
BSP.250.13	GSP.250.13	NSP.250.13	1/4"	102	7	11.5	7/16"	254	10	2,43/32"
BSP.150.17	GSP.150.17	NSP.150.17	3/8"	51	8	15	9/16"	152	10	2,43/32"
BSP.300.17	GSP.300.17	NSP.300.17	3/8"	102	8	15	9/16"	305	10	2,43/32"
BSP.200.21	GSP.200.21	NSP.200.21	1/2"	76	10	18.5	11/16"	203	10	2,43/32"
BSP.400.21	GSP.400.21	NSP.400.21	1/2"	127	10	18.5	11/16"	406	10	2,43/32"
BSP.300.26	GSP.300.26	NSP.300.26	3/4"	102	12	23.5	15/16"	305	12	3,21/8"
BSP.500.26	GSP.500.26	NSP.500.26	3/4"	153	12	23.5	15/16"	508	12	3,21/8"
BSP.400.33	GSP.400.33	NSP.400.33	1"	127	12	28.5	1 1/16"	406	12	3,21/8"
BSP.600.33	GSP.600.33	NSP.600.33	1"	203	12	28.5	1 1/16"	610	12	3,21/8"

**COUPLINGS, MULTICOUPLINGS & MOULD COOLING PRODUCTS**

KUPPLUNGEN, MULTIKUPPLUNGEN & KÜHLUNGSELEMENTE FÜR WERKZEUGE

**Straight Baffles**  
Temperierelemente mit flachem Teilungsblech

Material: MS58 Brass - Messing

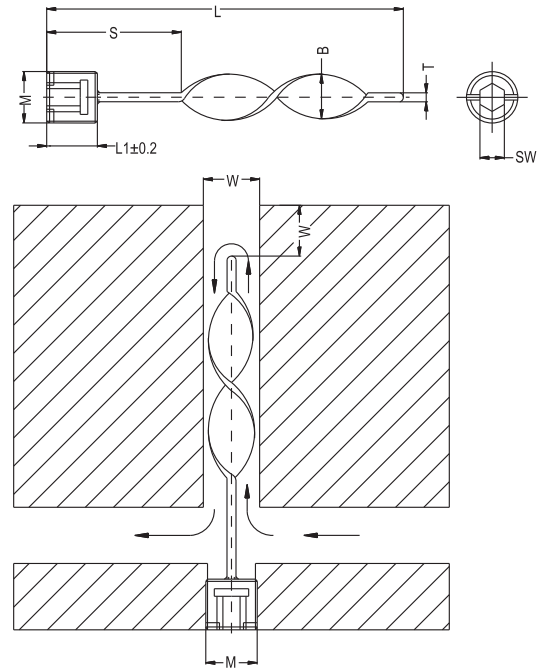


Metric Thread - Metrisch Gewinde Order No / Bestellnr ( Conical )	Metric Thread - Metrisch Gewinde Order No / Bestellnr ( Cylindrical )	M	SW	W	B	L	L <sup>1</sup>	T Blade Thickness
MDPK.100.08	MDP.100.08	8x0.75	4	6	5.8	100	8	1.6
MDPK.200.08	MDP.200.08	8x0.75	4	6	5.8	200	8	1.6
MDPK.100.10	MDP.100.10	10x1.0	5	8	7.8	100	8	1.6
MDPK.125.10	MDP.125.10	10x1.0	5	8	7.8	125	8	1.6
MDPK.200.10	MDP.200.10	10x1.0	5	8	7.8	200	8	1.6
MDPK.300.10	MDP.300.10	10x1.0	5	8	7.8	300	8	1.6
MDPK.125.12	MDP.125.12	12x1.5	6	10	9.8	125	8	2.0
MDPK.250.12	MDP.250.12	12x1.5	6	10	9.8	250	8	2.0
MDPK.150.16	MDP.150.16	16x1.5	8	14	13.8	150	10	2.4
MDPK.300.16	MDP.300.16	16x1.5	8	14	13.8	300	10	2.4
MDPK.150.20	MDP.150.20	20x1.5	10	18	17.8	200	10	2.4
MDPK.300.20	MDP.300.20	20x1.5	10	18	17.8	400	10	2.4
MDPK.200.20	MDP.200.20	20x1.5	10	18	17.8	200	10	2.4
MDPK.300.20	MDP.300.20	20x1.5	10	18	17.8	400	10	2.4
MDPK.150.24	MDP.150.24	24x2.0	10	20	19.8	150	12	2.4
MDPK.300.24	MDP.300.24	24x2.0	10	20	19.8	300	12	2.4

**COUPLINGS, MULTICOUPLINGS & MOULD COOLING PRODUCTS**

**KUPPLUNGEN, MULTIKUPPLUNGEN & KÜHLUNGSELEMENTE FÜR WERKZEUGE**

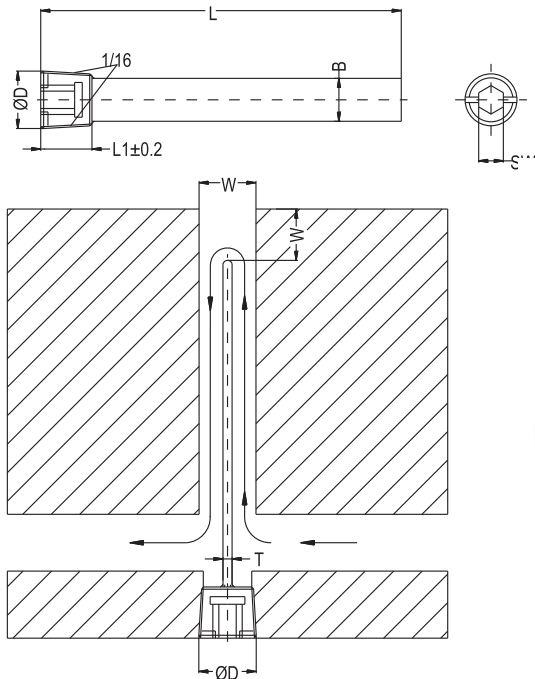
**Spiral Blade Plug Baffles**  
**Temperierelemente mit Spiralkerne**  
Material: MS58 Brass - Messing



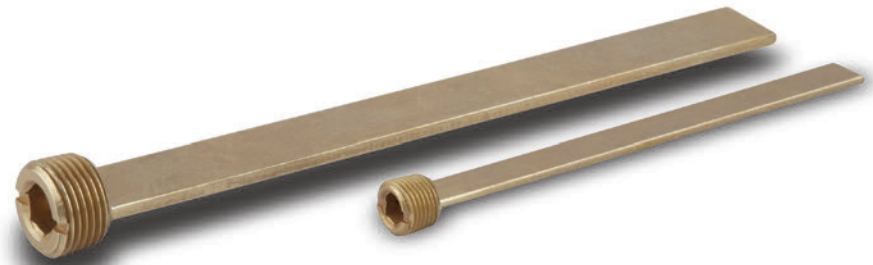
Metric Thread - Metrisches - Gewinde Order No / Bestellnr ( Conical )	Metric Thread - Metrisches Gewinde Order No / Bestellnr ( Cylindrical )	Conical Konisch M	S	SW	W	B	L	L <sub>1</sub>	T Blade Thickness
MSPK.100.08	MSP.100.08	8x0.75	50	4	6	5.8	100	8	1.6
MSPK.200.08	MSP.200.08	8x0.75	100	4	6	5.8	200	8	1.6
MSPK.300.08	MSP.300.08	8x0.75	150	4	6	5.8	300	8	1.6
MSPK.100.10	MSP.100.10	10x1.0	50	5	8	7.8	100	8	1.6
MSPK.100.10x1.5	MSP.100.10x1.5	10x1.5	50	5	8	7.8	100	8	1.6
MSPK.200.10	MSP.200.10	10x1.0	100	5	8	7.8	200	8	1.6
MSPK.300.10	MSP.300.10	10x1.0	150	5	8	7.8	300	8	1.6
MSPK.125.12	MSP.125.12	12x1.5	50	6	10	9.8	125	8	2.0
MSPK.125.12x1.75	MSP.125.12x1.75	12x1.75	50	6	10	9.8	125	8	2.0
MSPK.250.12	MSP.250.12	12x1.5	100	6	10	9.8	250	8	2.0
MSPK.150.16	MSP.150.16	16x1.5	50	8	14	13.8	150	10	2.4
MSPK.300.16	MSP.300.16	16x1.5	100	8	14	13.8	300	10	2.4
MSPK.150.20	MSP.150.20	20x1.5	50	10	18	17.8	150	10	2.4
MSPK.300.20	MSP.300.20	20x1.5	100	10	18	17.8	300	10	2.4
MSPK.150.24	MSP.150.24	24x2.0	50	12	20	19.8	150	10	2.5
MSPK.300.24	MSP.300.24	24x2.0	100	12	20	19.8	300	10	2.5

**COUPLINGS, MULTICOUPLINGS & MOULD COOLING PRODUCTS**

KUPPLUNGEN, MULTIKUPPLUNGEN & KÜHLUNGSELEMENTE FÜR WERKZEUGE



**Straight Baffles With  
Temperierelemente mit flachem Teilungsblech**  
Material: MS58 Brass - Messing



BSPT Thread - Gewinde Order No / Bestellnr ( Conical )	BSP Thread - Gewinde Order No / Bestellnr ( Cylindrical )	NPT Thread - Gewinde Order No / Bestellnr	ØD	SW	W	B	L	L <sub>1</sub>	T Blade Thickness
BDP.100.08	GDP.100.08	NDP.100.08	1/16"	4	6.5	6.2	104	8	1,61/16"
BDP.200.08	GDP.200.08	NDP.200.08	1/16"	4	6.5	6.2	204	8	1,61/16"
BDP.100.10	GDP.100.10	NDP.100.10	1/8"	5	8.5	8.2	104	8	1,61/16"
BDP.200.10	GDP.200.10	NDP.200.10	1/8"	5	8.5	8.2	204	8	1,61/16"
BDP.125.13	GDP.125.13	NDP.125.13	1/4"	7	11.5	11.2	131	10	2,43/32"
BDP.250.13	GDP.250.13	NDP.250.13	1/4"	7	11.5	11.2	258	10	2,43/32"
BDP.150.17	GDP.150.17	NDP.150.17	3/8"	8	15	14.2	156	10	2,43/32"
BDP.300.17	GDP.300.17	NDP.300.17	3/8"	8	15	14.2	309	10	2,43/32"
BDP.200.21	GDP.200.21	NDP.200.21	1/2"	10	18.5	18.2	207	10	2,43/32"
BDP.400.21	GDP.400.21	NDP.400.21	1/2"	10	18.5	18.2	410	10	2,43/32"
BDP.300.26	GDP.300.26	NDP.300.26	3/4"	12	23.5	23.2	309	12	3,21/8"
BDP.500.26	GDP.500.26	NDP.500.26	3/4"	12	23.5	23.2	512	12	3,21/8"
BDP.400.33	GDP.400.33	NDP.400.33	1"	12	28.5	28.2	410	12	3,21/8"
BDP.600.33	GDP.600.33	NDP.600.33	1"	12	28.5	28.2	614	12	3,21/8"