

**COUPLINGS, MULTICOUPLINGS &
MOULD COOLING PRODUCTS**

KUPPLUNGEN, MULTIKUPPLUNGEN &
KÜHLUNGSELEMENTE FÜR WERKZEUGE

■ **SERIE 106M, 109M, 112M, 116M**

MULTI COUPLINGS SYSTEMS - MULTIKUPPLUNGSSYSTEME



tst Multi coupling systems are applicable for quick changing of injection moulding and die cast equipments. This system avoids from the wrong connections in a quick and simple way.

tst Multi Coupling connection is starting from 3 circuits and it may increase up to 12 circuits + according to customer needs.

Water Couplers for max 10 bar and 180 °C and also there exist manual multi couplers for electrical and hydraulic connections in our product range.

TST Standard Multi Coupling Ranges

- M106 (Flow Size: 6 mm)
- M109 (Flow Size: 9 mm)
- M112 (Flow Size: 12 mm)
- M116 (Flow Size: 16 mm)

According to the requested coupler quantity:

- 6 couplers: 3 circuits
- 8 couplers: 4 circuits
- 10 couplers: 5 circuits
- 12 couplers: 6 circuits
- 16 couplers: 8 circuits
- 20 couplers: 10 circuits
- 24 couplers: 12 circuits

tst Multikupplungssysteme werden zur Verkürzung der Werkzeugwechselzeit im Spritzguss und Druckguss eingesetzt. Diese Systeme verhindern zusätzlich ein Verwechseln der einzelnen Kreisläufe untereinander.

tst Multikupplungssysteme gibt es ab 3 bis über 12 Kreisläufe je nach Kundenforderung. Wasserkupplungen sind ausgelegt für maximal 10bar und 180°C und es gibt ebenso manuell zu betätigende Multikupplungen für Elektrik und Hydraulik in unserem Produktportfolio.

tst Standard Multikupplungsserien

- M106 (NW: 6 mm)
- M109 (NW: 9 mm)
- M112 (NW: 12 mm)
- M116 (NW: 16 mm)

Entsprechend der angeforderten Kupplungsmenge:

- 6 Kupplungen: 3 Kreisläufe
- 8 Kupplungen: 4 Kreisläufe
- 10 Kupplungen: 5 Kreisläufe
- 12 Kupplungen: 6 Kreisläufe
- 16 Kupplungen: 8 Kreisläufe
- 20 Kupplungen: 10 Kreisläufe
- 24 Kupplungen: 12 Kreisläufe

SERIE 106M ■

COUPLINGS, MULTICOUPLINGS & MOULD COOLING PRODUCTS

KUPPLUNGEN, MULTIKUPPLUNGEN & KÜHLUNGSELEMENTE FÜR WERKZEUGE

3 ↔ 3

Multi Couplings Systems

for quick changing of injection moulding and die cast equipments

Multikupplungensysteme

für schnelles Wechseln und Verbinden der Kokillen und Spritzgußformen

MM 106.06 HGB 08

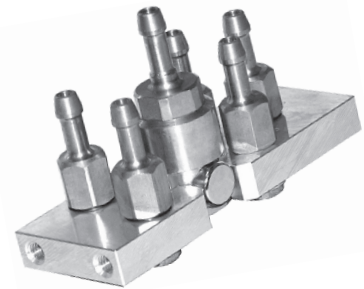
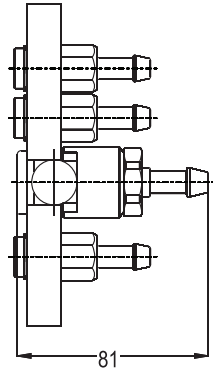
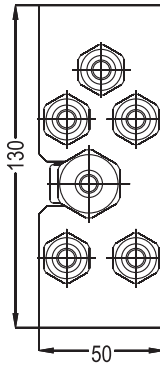
Mobile Plate with 6 Unit Ø8
Hose Tail Shut-off Coupler (3 Circuit)

Maschinenseitige Platte mit 6 Einheiten Ø8
absperrende Kupplung mit Schlauchtülle (3 Wege)

MM 106.06 HGB 10

Mobile Plate with 6 Unit Ø10
Hose Tail Shut-off Coupler (3 Circuit)

Maschinenseitige Platte mit 6 Einheiten Ø10
absperrende Kupplung mit Schlauchtülle (3 Wege)



MM 106.06 DGB 13

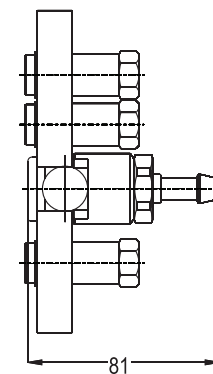
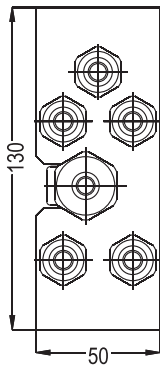
Mobile Plate with 6 Unit BSP 1/4"
Female Threaded Shut-off Coupler (3 Circuit)

Maschinenseitige Platte mit 6 Einheiten BSP 1/4"
absperrende Kupplung mit Innengewinde (3 Wege)

MM 106.06 NGB 13

Mobile Plate with 6 Unit NPT 1/4"
Female Threaded Shut-off Coupler (3 Circuit)

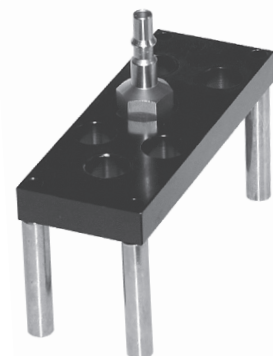
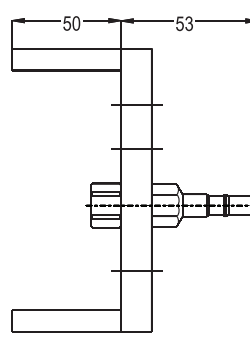
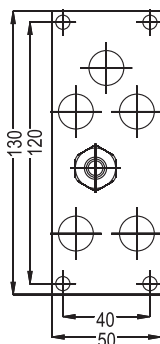
Maschinenseitige Platte mit 6 Einheiten NPT 1/4"
absperrende Kupplung mit Innengewinde (3 Wege)



MK 106.06

Mould Plate for 6 Unit Plugs (3 Circuit)

Werkzeugseitige Platte für 6 Einheiten Nippel (3 Wege)



COUPLINGS, MULTICOUPLINGS &
MOULD COOLING PRODUCTS

KUPPLUNGEN, MULTIKUPPLUNGEN &
KÜHLUNGSELEMENTE FÜR WERKZEUGE

■ SERIE 106M

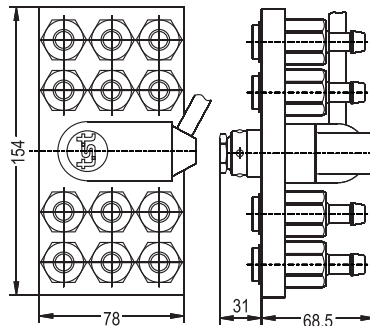
6 ⇄ 6

Multi Couplings Systems

for quick changing of injection moulding
and die cast equipments

Multikupplungensysteme

für schnelles Wechseln und Verbinden
der Kokillen und Spritzgußformen

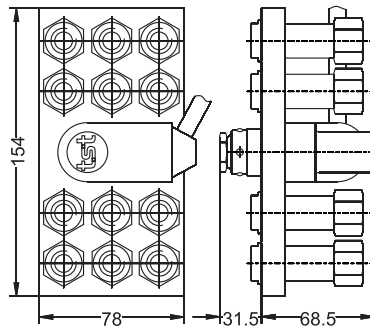
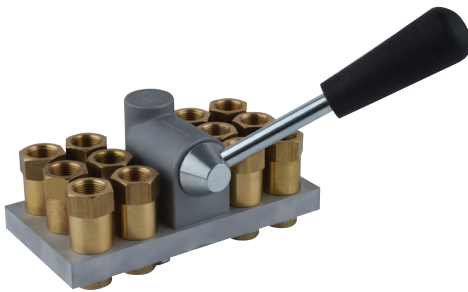


MM 106.12 HGB 08
Mobile Plate with 12 Unit Ø8
Hose Tail Shut-off Coupler (6 Circuit)

Maschinenseitige Platte mit 12 Einheiten
Ø8 absperrende Kupplung mit Schlauchtülle (6 Wege)

MM 106.12 HGB 10
Mobile Plate with 12 Unit
Ø10 (3/8") Hose Tail Shut-off Coupler (6 Circuit)

Maschinenseitige Platte mit 12 Einheiten
Ø10 absperrende Kupplung mit Schlauchtülle (6 Wege)

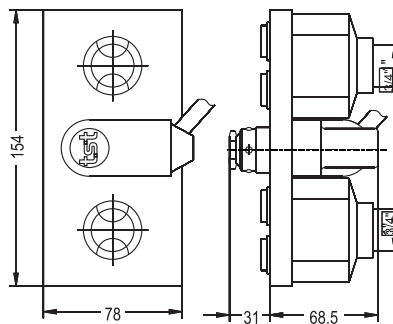
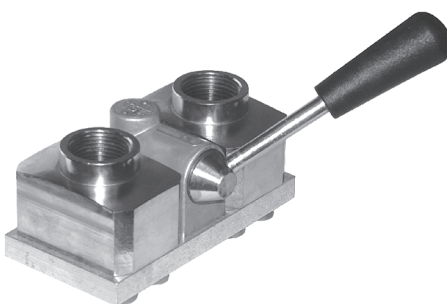


MM 106.12 DGB 13
Mobile Plate with 12 Unit BSP 1/4"
Female Threaded Shut-off Coupler (6 Circuit)

Maschinenseitige Platte mit 12 Einheiten BSP 1/4"
absperrende Kupplung mit Innengewinde (6 Wege)

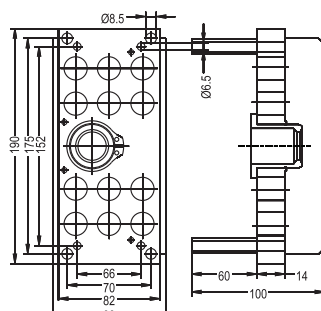
MM 106.12 NGB 13
Mobile Plate with 12 Unit NPT 1/4"
Female Threaded Shut-off Coupler (6 Circuit)

Maschinenseitige Platte mit 12 Einheiten NPT 1/4"
absperrende Kupplung mit Innengewinde (6 Wege)



MM 106.12 C (BSP 3/4")
MM 106.12 CN (NPT 3/4")
Mobile Plate with 3/4" Inlet
and Outlet Female Threaded Collector

Maschinenseitige Platte mit 3/4" Einlass und
Auslaßsammler mit Innengewinde



MK 106.12
Mould Plate for 12 Unit Plugs (6 Circuit)

Werkzeugseitige Platte für 12 Einheiten Nippel (6 Wege)

SERIE 106M ■

COUPLINGS, MULTICOUPLINGS & MOULD COOLING PRODUCTS

KUPPLUNGEN, MULTIKUPPLUNGEN & KÜHLUNGSELEMENTE FÜR WERKZEUGE

10 ⇄ 10

Multi Couplings Systems

for quick changing of injection moulding and die cast equipments

Multikupplungssysteme

für schnelles Wechseln und Verbinden der Kokillen und Spritzgußformen

MM 106.20 HGB 08

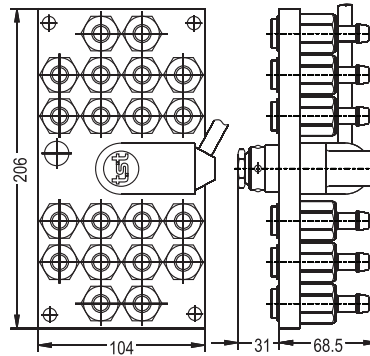
Mobile Plate with 20 Unit
Ø8 Hose Tail Shut-off Coupler (10 Circuit)

Maschinenseitige Platte mit 20 Einheiten Ø8
absperrende Kupplung mit Schlauchtülle (10 Wege)

MM 106.20 HGB 10

Mobile Plate with 20 Unit
Ø10 (3/8") Hose Tail Shut-off Coupler (10 Circuit)

Maschinenseitige Platte mit 20 Einheiten Ø10 (3/8")
absperrende Kupplung mit Schlauchtülle (10 Wege)



MM 106.20 DGB 13

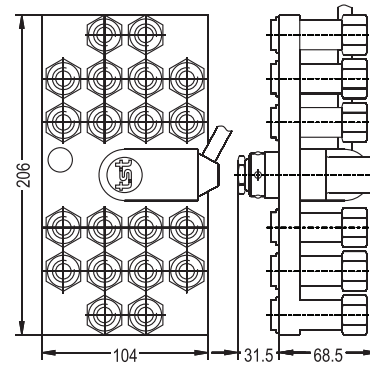
Mobile Plate with 20 Unit BSP 1/4"
Female Threaded Shut-off Coupler (10 Circuit)

Maschinenseitige Platte mit 20 Einheiten BSP 1/4"
absperrende Kupplung mit Innengewinde (10 Wege)

MM 106.20 NGB 13

Mobile Plate with 20 Unit NPT 1/4"
Female Threaded Shut-off Coupler (10 Circuit)

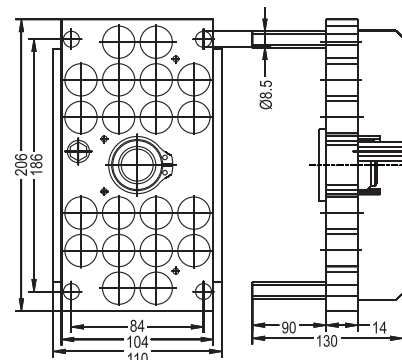
Maschinenseitige Platte mit 20 Einheiten NPT 1/4"
absperrende Kupplung mit Innengewinde (10 Wege)



MK 106.20

Mould Plate for 20 Unit Plugs (10 Circuit)

Werkzeugseitige Platte für 20 Einheiten Nippel (10 Wege)



COUPLINGS, MULTICOUPLINGS & MOULD COOLING PRODUCTS

KUPPLUNGEN, MULTIKUPPLUNGEN & KÜHLUNGSELEMENTE FÜR WERKZEUGE

■ SERIE 106M

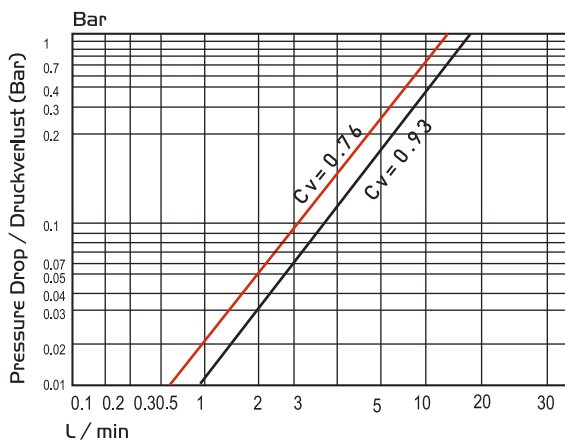


QUICK COUPLINGS FOR MOULD AND MANIFOLD

SCHNELLVERSCHLUSSKUPPLUNGEN FÜR MULTIKUPPLUNGSSYSTEME

Material - Material

Coupler Body - Kupplungsgrundkörper : Brass - Messing
 Valve - Ventil : Brass - Messing
 Springs - Federn : Stainless Steel - Edelstahl
 Seals - Dichtungen : Fluorocarbon FPM (V)
 Plug - Nippel : Brass Nickel Plated - Messing vernickelt



— Double Shut-off / beidseitig absperrend
 — Single Shut-off / einseitig absperrend

Ø Nominal - Nennweite (mm)	6	
Working Pressure - Betriebsdruck (bar)	16	
Cross section - Querschnitt (mm ²)	28.3	
Working Temperature - Betriebstemperatur	V - (FPM) Fluorocarbon / Fluor-carbon	-10 °C + 200 °C
	E - (EPDM) Ethylene Prop. / Ethylene-propylene	-20 °C + 150 °C
	Ni - (NBR) Nitrile / Nitritgummi	-15 °C + 100 °C
Flowing - Ausführung	Single Shut-Off / einseitig absperrend	
	Double Shut-Off / beidseitig absperrend	
	Full Flow / nicht absperrend	

Flow direction - Flußrichtung : Plug to socket - von Stecker zur Kupplung
 Oil Viscosity at - Öl Viskosität 40° : C:13.4 cst



SERIE 106M ■

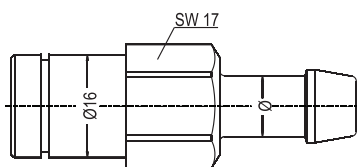
COUPLINGS, MULTICOUPLINGS & MOULD COOLING PRODUCTS

KUPPLUNGEN, MULTIKUPPLUNGEN & KÜHLUNGSELEMENTE FÜR WERKZEUGE



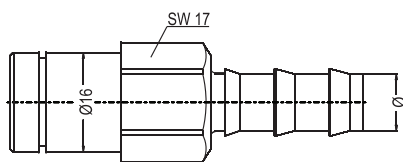
Multi Couplings Systems
for quick changing of injection moulding and die cast equipments

Multikupplungensysteme
für schnelles Wechseln und Verbinden der Kokillen und Spritzgußformen



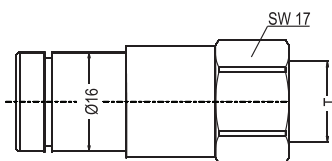
MM 106 HGB 08
Ø8 Hose Tail Shut-off Coupler for MM 106 Manifold
Ø8 absperrende Kupplung mit Schlauchtülle für MM 106 Multikupplung

MM 106 HGB 10
Ø10 (3/8") Hose Tail Shut-off Coupler for MM 106 Manifold
Ø10 (3/8") absperrende Kupplung mit Schlauchtülle für MM 106 Multikupplung



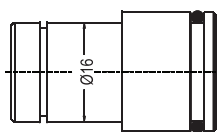
MM 106 FGB 08
Ø8 Push-lock Hose Tail Shut-off Coupler for MM 106 Manifold
Ø8 absperrende Kupplung mit Schnellsteck - Schlauchtülle für MM 106 Multikupplung

MM 106 FGB 10
Ø10 (3/8") Push-lock Hose Tail Shut-off Coupler for MM 106 Manifold
Ø10 (3/8") absperrende Kupplung mit Schnellsteck - Schlauchtülle für MM 106 Multikupplung

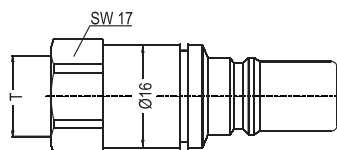


MM 106 DGB 13
BSP 1/4" Female Threaded Shut-off Coupler for MM 106 Manifold
BSP 1/4" absperrende Kupplung mit Innengewinde für MM 106 Multikupplung

MM 106 NGB 13
NPT 1/4" Female Threaded Shut-off Coupler for MM 106 Manifold
NPT 1/4" absperrende Kupplung mit Innengewinde für MM 106 Multikupplung



MM 106 EGB 00
MM 106 Shut-off Coupler For Collector
MM 106 absperrende Kupplung für Verteiler



MK 106 DUF 13
BSP 1/4" Female Threaded Unvalved Plug for MK 106 Manifold
BSP 1/4" Anschlussnippel mit Innengewinde für MK 106 Multikupplung

MK 106 NUF 13
NPT 1/4" Female Threaded Unvalved Plug for MK 106 Manifold
NPT 1/4" Anschlussnippel mit Innengewinde für MK 106 Multikupplung

**COUPLINGS, MULTICOUPLINGS &
MOULD COOLING PRODUCTS**
KUPPLUNGEN, MULTIKUPPLUNGEN &
KÜHLUNGSELEMENTE FÜR WERKZEUGE

SERIE 106M

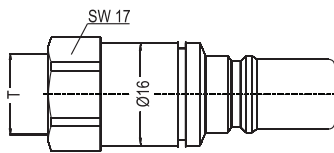


Multi Couplings Systems

for quick changing of injection moulding
and die cast equipments

Multikupplungensysteme

für schnelles Wechseln und Verbinden
der Kokillen und Spritzgußformen

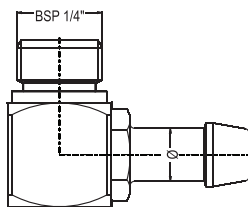


MK 106 DUB 13

BSP 1/4" Female Threaded Shut-off Plug for MK 106 Manifold
BSP 1/4" Verschlussnippel mit Innengewinde für MK 106 Multikupplung

MK 106 NUB 13

NPT 1/4" Female Threaded Shut-off Plug for MK 106 Manifold
NPT 1/4" Verschlussnippel mit Innengewinde für MK 106 Multikupplung

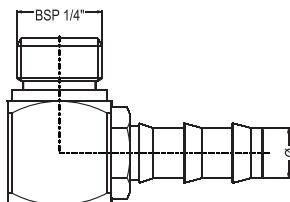


106 EB 13.08

Elbow Ø8 Hose Tail
Winkel Ø8 Schlauchtülle

106 EB 13.10

Elbow Ø10 (3/8") Hose Tail
Winkel Ø10 (3/8") Schlauchtülle

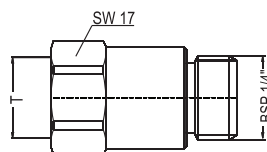


106 EF 13.08

Elbow Ø8 Push-lock Hose Tail
Winkel Ø8 für Schnellsteck - Schlauchtülle

106 EF 13.10

Elbow Ø10 (3/8") Push-lock Hose Tail
Winkel Ø10 (3/8") Schnellsteck - Schlauchtülle



106 EN 13

BSP 1/4" Female-BSP 1/4" Male Extention
BSP 1/4" Innengewinde - BSP 1/4" Aussengewinde Verlängerung

106 NN 13

NPT 1/4" Female - BSP 1/4" Male Extention
NPT 1/4" Innengewinde - BSP 1/4" Aussengewinde Verlängerung