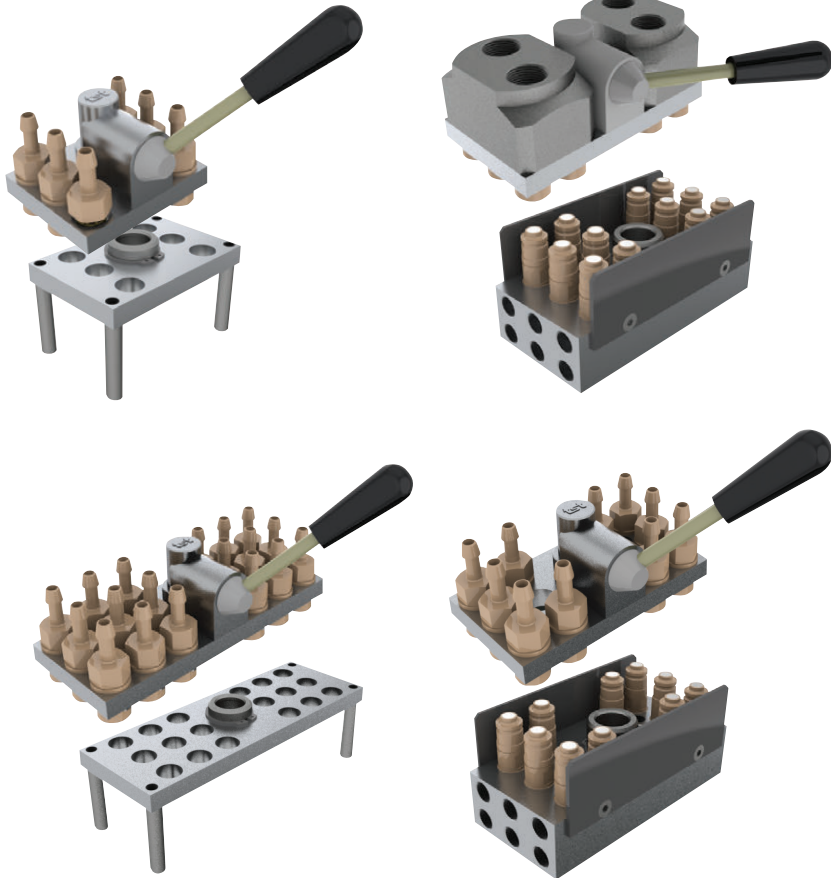


FLAT FACE MULTI COUPLINGS
LECKAGEARME MULTIKUPPLUNG

■ SERIE 150.09M



Interchangeability - Kompatibilität
ENERPAC EAS

QUICK COUPLINGS FOR MOULD
AND MANIFOLD

SCHNELLVERSCHLUSSKUPPLUNGEN
FÜR MULTIKUPPLUNG

Material - Material

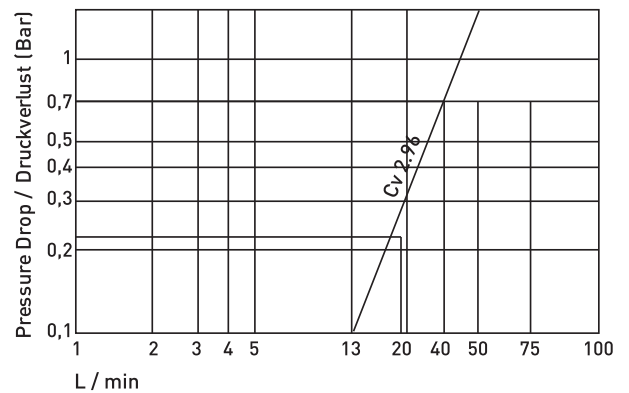
Coupler & Plug Back Part : Brass - Messing
Kupplung & Nippel Rückwärtiger

Coupler Body : Brass - Messing
Kupplungsgrundkörper

Plug Body : Stainless Steel - Edelstahl
Nippelgrundkörper

Valve - Ventil : Brass - Messing
Springs - Federn : Stainless Steel - Edelstahl
Seals - Dichtungen : Fluorocarbon FPM (V)

Ø Nominal - Nennweite (mm)	9	
Working Pressure - Betriebsdruck (bar)	16	
Cross section - Querschnitt (mm ²)	63.9	
Working Temperature - Betriebstemperatur	V - (FPM) Fluorocarbon / Fluor-carbon	-10 °C +200 °C
	E - (EPDM) Ethylene Prop. / Ethylene-propylene	-20 °C +150 °C
	Ni - (NBR) Nitrile / Nitrilgummi	-15 °C +100 °C
Flowing - Ausführung	Double Shut-Off / beidseitig absperrend	○><○
	Full Flow / nicht absperrend	><



Flow direction - Flußrichtung : Plug to socket - von Stecker zur Kupplung
Oil Viscosity at - Öl Viskosität 400 : C:13.4 cst

Interchangeability - Kompatibilität
ENERPAC EAS

Multi Couplings Systems
for quick changing of injection moulding
and die cast equipments

Multikupplungssysteme
für schnelles Wechseln und Verbinden
der Kokillen und Spritzgußformen

SERIE 150.09M

FLAT FACE MULTI COUPLINGS
LECKAGEARME MULTIKUPPLUNG

MM 150.09-06 HGB 10

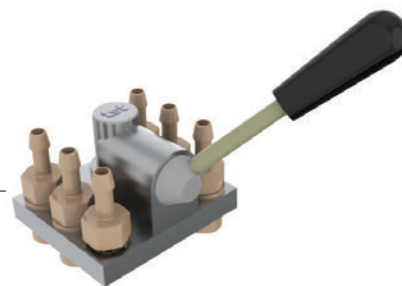
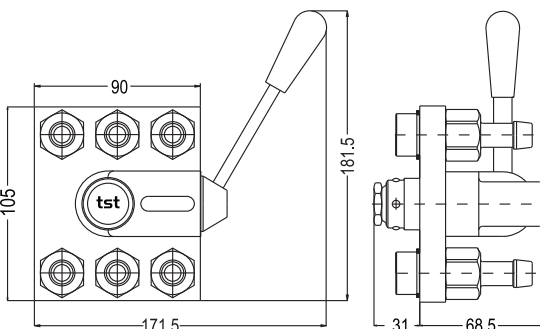
Mobile Plate with 6 Unit Ø10 (3/8")
Hose Tail Shut-off Coupler (3 Circuit)

Maschinenseitige Platte mit 6 Einheiten Ø10 (3/8")
absperrende Kupplung mit Schlauchtülle (3 Wege)

MM 150.09-06 HGB 13

Mobile Plate with 6 Unit Ø13 (1/2")
Hose Tail Shut-off Coupler (3 Circuit)

Maschinenseitige Platte mit 6 Einheiten Ø13 (1/2")
absperrende Kupplung mit Schlauchtülle (3 Wege)



MM150 LM 09 **3 ↔ 3**
Locking / Verriegelung

MM 150.09-06 FGB 10

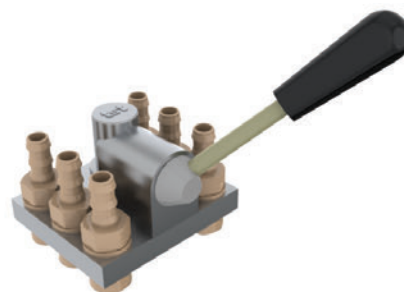
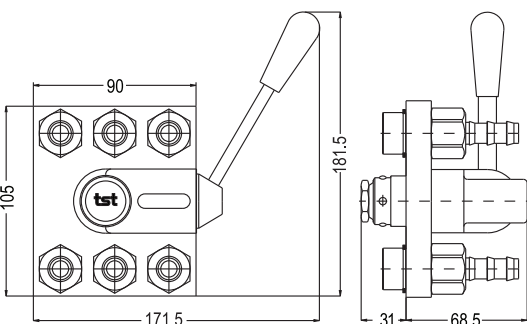
Mobile Plate with 6 Unit Ø10 (3/8")
Push - Lock Hose Tail Shut-off Coupler (3 Circuit)

Maschinenseitige Platte mit 6 Einheiten Ø10 (3/8")
absperrende Kupplung mit
Schnellsteck - Schlauchtülle (3 Wege)

MM 150.09-06 FGB 13

Mobile Plate with 6 Unit Ø13 (1/2")
Hose Tail Shut-off Coupler (3 Circuit)

Maschinenseitige Platte mit 6 Einheiten Ø13 (1/2")
absperrende Kupplung mit
Schnellsteck - Schlauchtülle (3 Wege)



MM150 LM 09 **3 ↔ 3**
Locking / Verriegelung

MM 150.09-06 DGB 17

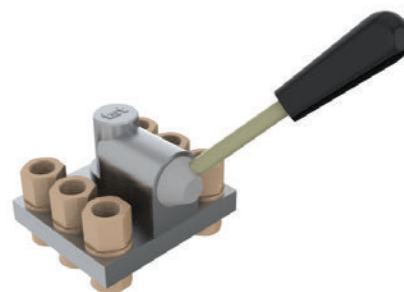
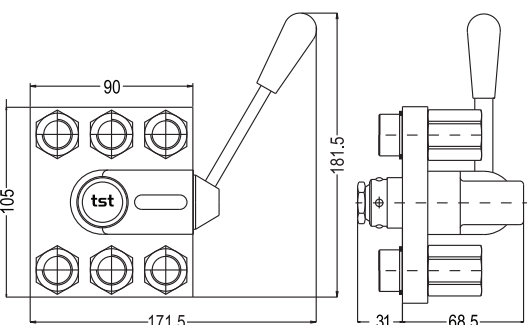
Mobile Plate with 6 Unit BSP 3/8"
Female Threaded Shut-off Coupler (3 Circuit)

Maschinenseitige Platte mit 6 Einheiten BSP 3/8"
absperrende Kupplung mit Innengewinde (3 Wege)

MM 150.09-06 NGB 17

Mobile Plate with 6 Unit NPT 3/8"
Female Threaded Shut-off Coupler (3 Circuit)

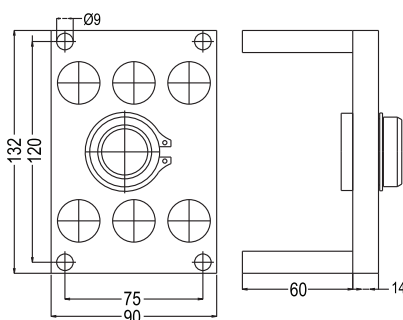
Maschinenseitige Platte mit 6 Einheiten NPT 3/8"
absperrende Kupplung mit Innengewinde (3 Wege)



MM150 LM 09 **3 ↔ 3**
Locking / Verriegelung

MK 150.09-06

Mould Plate for 6 Unit Plugs (3 Circuit)
Werkzeugseitige Platte für
6 Einheiten Nippel (3 Wege)



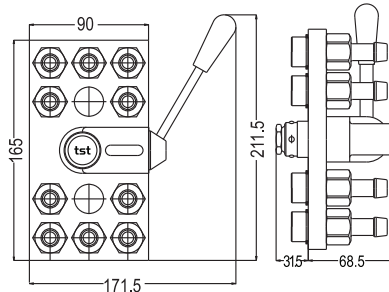
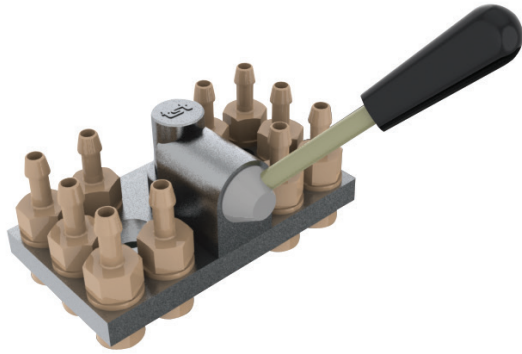
FLAT FACE MULTI COUPLINGS
LECKAGEARME MULTIKUPPLUNG

SERIE 150.09M

Interchangeability - Kompatibilität
ENERPAC EAS

Multi Couplings Systems
for quick changing of injection moulding
and die cast equipments

Multikupplungssysteme
für schnelles Wechseln und Verbinden
der Kokillen und Spritzgußformen



MM 150.09-10 HGB 10

Mobile Plate with 10 Unit Ø10 (3/8")
Hose Tail Shut-off Coupler (5 Circuit)

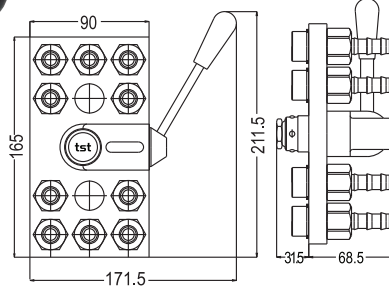
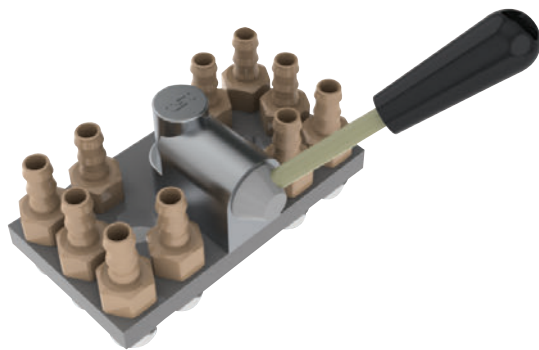
Maschinenseitige Platte mit 10 Einheiten Ø10 (3/8")
absperrende Kupplung mit Schlauchtülle (5 Wege)

MM 150.09-10 HGB 13

Mobile Plate with 10 Unit Ø13 (1/2")
Hose Tail Shut-off Coupler (5 Circuit)

Maschinenseitige Platte mit 10 Einheiten Ø13 (1/2")
absperrende Kupplung mit Schlauchtülle (5 Wege)

5 ↔ 5 MM150 LM 09
Locking / Verriegelung



MM 150.09-10 FGB 10

Mobile Plate with 10 Unit Ø10 (3/8")
Push - Lock Hose Tail Shut-off Coupler (5 Circuit)

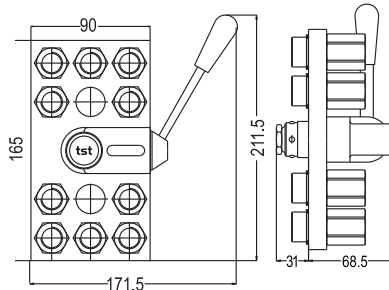
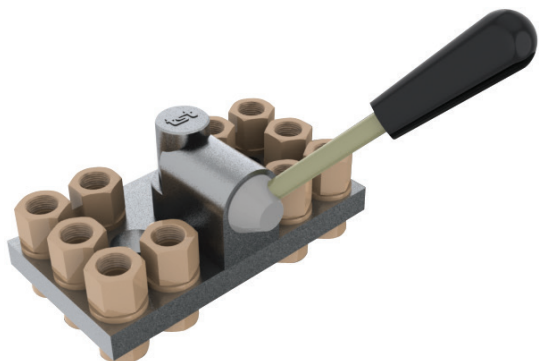
Maschinenseitige Platte mit 10 Einheiten Ø10 (3/8")
absperrende Kupplung mit
Schnellsteck - Schlauchtülle (5 Wege)

MM 150.09-10 FGB 13

Mobile Plate with 10 Unit Ø13 (1/2")
Hose Tail Shut-off Coupler (3 Circuit)

Maschinenseitige Platte mit 10 Einheiten Ø13 (1/2")
absperrende Kupplung mit
Schnellsteck - Schlauchtülle (3 Wege)

5 ↔ 5 MM150 LM 09
Locking / Verriegelung



MM 150.09-10 DGB 17

Mobile Plate with 10 Unit BSP 3/8"
Female Threaded Shut-off Coupler (5 Circuit)

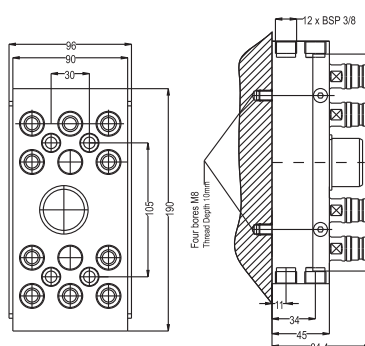
Maschinenseitige Platte mit 10 Einheiten BSP 3/8"
absperrende Kupplung mit Innengewinde (5 Wege)

MM 150.09-10 NGB 17

Mobile Plate with 10 Unit NPT 3/8"
Female Threaded Shut-off Coupler (5 Circuit)

Maschinenseitige Platte mit 10 Einheiten NPT 3/8"
absperrende Kupplung mit Innengewinde (5 Wege)

5 ↔ 5 MM150 LM 09
Locking / Verriegelung



MK 150.09-10V

Mould Plate with 10 Unit
Shut-off Valved Plug (5 Circuit)
Werkzeugseitige Platte mit
10 Verschlussnippel (5 Wege)

Interchangeability - Kompatibilität
ENERPAC EAS

Multi Couplings Systems
for quick changing of injection moulding
and die cast equipments

Multikupplungssysteme
für schnelles Wechseln und Verbinden
der Kokillen und Spritzgußformen

SERIE 150.09M ■ **FLAT FACE MULTI COUPLINGS**
LECKAGEARME MULTIKUPPLUNG

MM 150.09-12 HGB 10

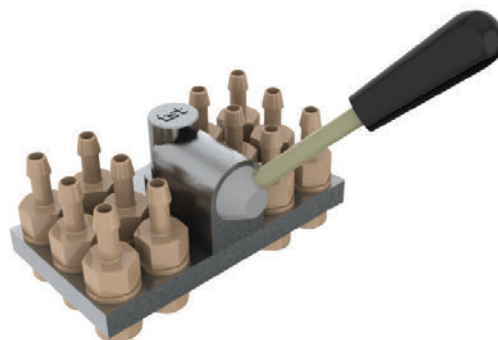
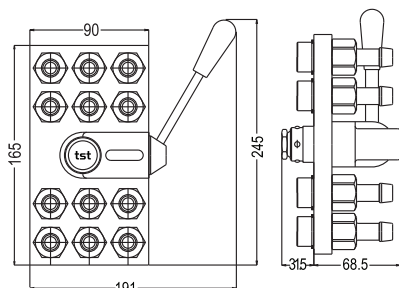
Mobile Plate with 12 Unit Ø10 (3/8")
Hose Tail Shut-off Coupler (6 Circuit)

Maschinenseitige Platte mit 12 Einheiten Ø10 (3/8")
absperrende Kupplung mit Schlauchtülle (6 Wege)

MM 150.09-12 HGB 13

Mobile Plate with 12 Unit Ø13 (1/2")
Hose Tail Shut-off Coupler (6 Circuit)

Maschinenseitige Platte mit 12 Einheiten Ø13 (1/2")
absperrende Kupplung mit Schlauchtülle (6 Wege)



MM150 LM 09 **6 ↔ 6**
Locking / Verriegelung

MM 150.09-12 FGB 10

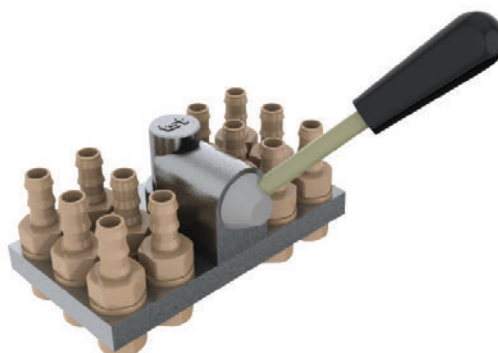
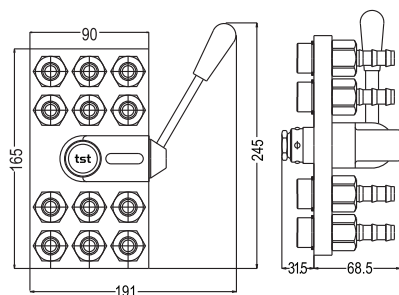
Mobile Plate with 12 Unit Ø10 (3/8")
Push - Lock Hose Tail Shut-off Coupler (6 Circuit)

Maschinenseitige Platte mit 12 Einheiten Ø10 (3/8")
absperrende Kupplung mit
Schnellsteck - Schlauchtülle (6 Wege)

MM 150.09-12 FGB 13

Mobile Plate with 12 Unit Ø13 (1/2")
Hose Tail Shut-off Coupler (6 Circuit)

Maschinenseitige Platte mit 12 Einheiten Ø13 (1/2")
absperrende Kupplung mit
Schnellsteck - Schlauchtülle (6 Wege)



MM150 LM 09 **6 ↔ 6**
Locking / Verriegelung

MM 150.09-12 DGB 17

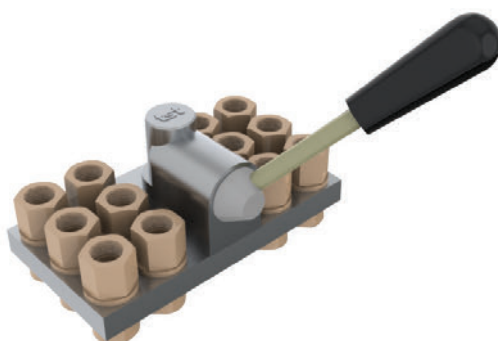
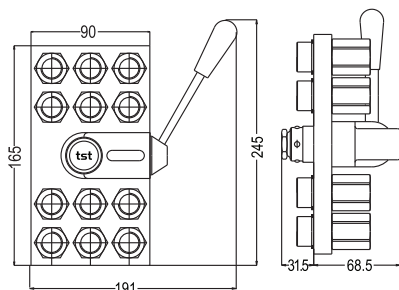
Mobile Plate with 12 Unit BSP 3/8"
Female Threaded Shut-off Coupler (6 Circuit)

Maschinenseitige Platte mit 12 Einheiten BSP 3/8"
absperrende Kupplung mit Innengewinde (6 Wege)

MM 150.09-12 NGB 17

Mobile Plate with 12 Unit NPT 3/8"
Female Threaded Shut-off Coupler (6 Circuit)

Maschinenseitige Platte mit 12 Einheiten NPT 3/8"
absperrende Kupplung mit Innengewinde (6 Wege)

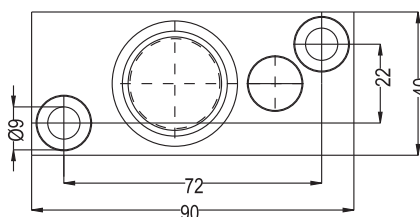


MM150 LM 09 **6 ↔ 6**
Locking / Verriegelung

MM 150.09 P

Parking plate for MM 150.09-
06, MM 150.09-12 and MM
150.09-18 mobile multi-
coupling plates

Liegeeinheit für die
maschinenseitige Hälfte des
Mültikupplungssystems MM
150.09-06, MM 150.09-12 und
MM 150.09-18



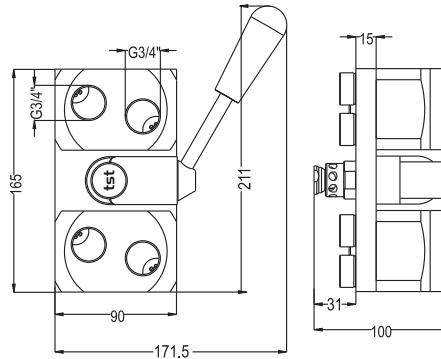
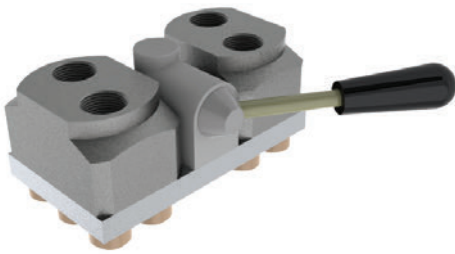
FLAT FACE MULTI COUPLINGS
LECKAGEARME MULTIKUPPLUNG

SERIE 150.09M

Interchangeability - Kompatibilität
ENERPAC EAS

Multi Couplings Systems
for quick changing of injection moulding
and die cast equipments

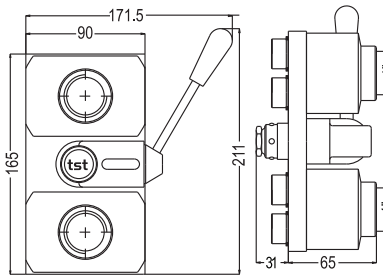
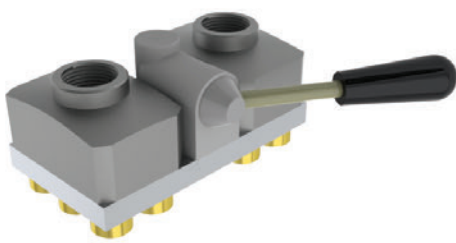
Multikupplungssysteme
für schnelles Wechseln und Verbinden
der Kokillen und Spritzgußformen



MM150.09-12 (26-26)C (BSP 3/4"x2)
MM150.09-12 (26-26)CN (NPT 3/4"x2)

Mobile plate with 3/4"x2 Inlet
and Outlet Female Threaded Collector
Maschinenseitige Platte mit 3/4"x2 Einlass und
Auslaßsammler mit Innengewinde

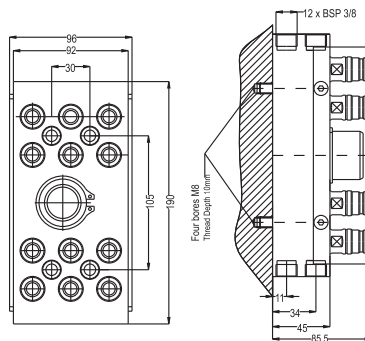
6 ↔ 6 MM150 LM 09
Locking / Verriegelung



MM 150.09-12C (BSP 1")
MM 150.09-12CN (NPT 1")

Mobile plate with 1" Inlet
and Outlet Female Threaded Collector
Maschinenseitige Platte mit 1" Einlass und
Auslaßsammler mit Innengewinde

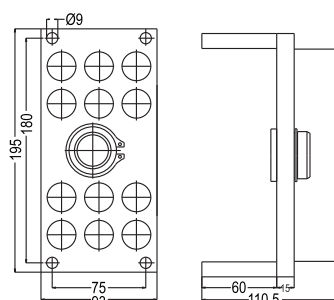
6 ↔ 6 MM150 LM 09
Locking / Verriegelung



MK 150.09-12V

Mould Plate with 12 Unit
Shut-off Valved Plug (6 Circuit)
Werkzeugseitige Platte mit
12 Verschlussnippel (6 Wege)

6 ↔ 6 MM150 LM 09
Locking / Verriegelung



MK 150.09-12

Mould Plate for 12 Unit Plugs (6 Circuit)

Werkzeugseitige Platte
für 12 Einheiten Nippel (6 Wege)

Interchangeability - Kompatibilität
ENERPAC EAS

Multi Couplings Systems
for quick changing of injection moulding
and die cast equipments

Multikupplungssysteme
für schnelles Wechseln und Verbinden
der Kokillen und Spritzgußformen

SERIE 150.09M

FLAT FACE MULTI COUPLINGS
LECKAGEARME MULTIKUPPLUNG

MM 150.09-18 HGB 10

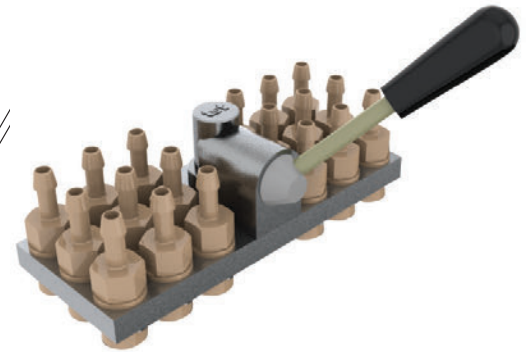
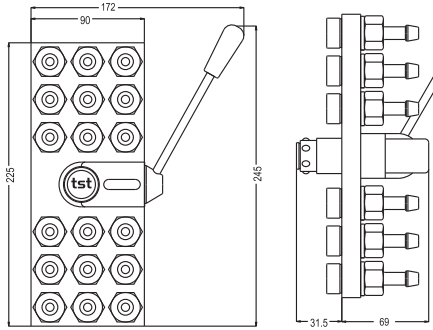
Mobile Plate with 18 Unit Ø10 (3/8")
Hose Tail Shut-off Coupler (9 Circuit)

Maschinenseitige Platte mit 18 Einheiten Ø10 (3/8")
absperrende Kupplung mit Schlauchtülle (9 Wege)

MM 150.09-18 HGB 13

Mobile Plate with 18 Unit Ø13 (1/2")
Hose Tail Shut-off Coupler (9 Circuit)

Maschinenseitige Platte mit 18 Einheiten Ø13 (1/2")
absperrende Kupplung mit Schlauchtülle (9 Wege)



MM150 LM 09 **18 ↔ 18**
Locking / Verriegelung

MM 150.09-18 FGB 10

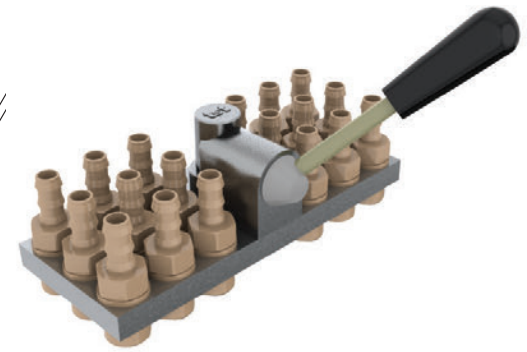
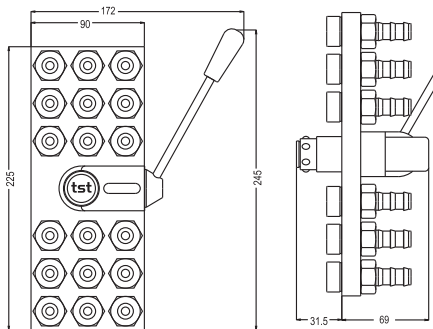
Mobile Plate with 18 Unit Ø10 (3/8")
Push - Lok Hose Tail Shut-off Coupler (9 Circuit)

Maschinenseitige Platte mit 18 Einheiten Ø10 (3/8")
absperrende Kupplung mit
Schnellsteck - Schlauchtülle (9 Wege)

MM 150.09-18 FGB 13

Mobile Plate with 18 Unit Ø13 (1/2")
Hose Tail Shut-off Coupler (9 Circuit)

Maschinenseitige Platte mit 18 Einheiten Ø13 (1/2")
absperrende Kupplung mit
Schnellsteck - Schlauchtülle (9 Wege)



MM150 LM 09 **18 ↔ 18**
Locking / Verriegelung

MM 150.09-18 DGB 17

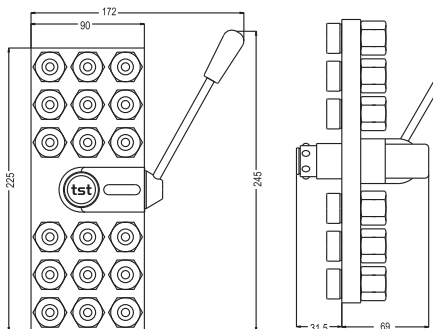
Mobile Plate with 18 Unit BSP 3/8"
Female Threaded Shut-off Coupler (9 Circuit)

Maschinenseitige Platte mit 18 Einheiten BSP 3/8"
absperrende Kupplung mit Innengewinde (9 Wege)

MM 150.09-18 NGB 17

Mobile Plate with 18 Unit NPT 3/8"
Female Threaded Shut-off Coupler (9 Circuit)

Maschinenseitige Platte mit 18 Einheiten NPT 3/8"
absperrende Kupplung mit Innengewinde (9 Wege)

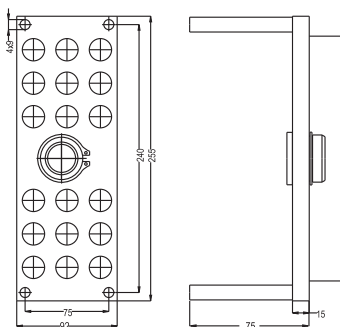


MM150 LM 09 **18 ↔ 18**
Locking / Verriegelung

MK 150.09-18

Mould Plate for 18 Unit Plugs (9 Circuit)

Werkzeugseitige Platte
für 18 Einheiten Nippel (9 Wege)



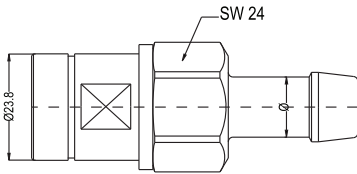
FLAT FACE MULTI COUPLINGS
LECKAGEARME MULTIKUPPLUNG

SERIE 150.09M

Interchangeability - Kompatibilität
ENERPAC EAS

Multi Couplings Systems
for quick changing of injection moulding
and die cast equipments

Multikupplungssysteme
für schnelles Wechseln und Verbinden
der Kokillen und Spritzgußformen

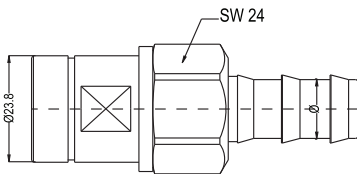


MM 150.09 HGB 10

Ø10 (3/8") Hose Tail Leakage free Coupler for MM 150.09 Manifold
Ø10 (3/8") Absperrende Kupplung mit Schlauchtülle für MM 150.09 Multikupplung

MM 150.09 HGB 13

Ø13 (1/2") Hose Tail Shut-off Coupler for MM 152.09 Manifold
Ø13 (1/2") Absperrende Kupplung mit Schlauchtülle für MM 150.09 Multikupplung

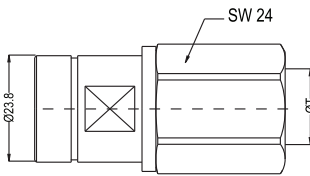


MM 150.09 FGB 10

Ø10 (3/8") Push-lock Hose Tail Leakage free Coupler for MM 150.09 Manifold
Ø10 (3/8") Absperrende Kupplung mit Schnellsteck - Schlauchtülle
für MM 150.09 Multikupplung

MM 150.09 FGB 13

Ø13 (1/2") Push-lock Hose Tail MM 150.09 Leakage free Coupler
Ø13 (1/2") Absperrende Kupplung mit Schnellsteck - Schlauchtülle
für MM 150.09 Multikupplung

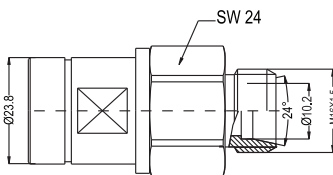


MM 150.09 DGB 17

BSP 3/8" Female Threaded MM 150.09 Leakage free Coupler
BSP 3/8" Absperrende Kupplung mit Innengewinde für MM 150.09 Multikupplung

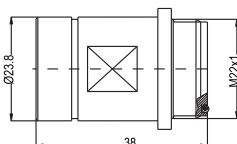
MM 150.09 NGB 17

NPT 3/8" Female Threaded MM 150.09 Shut-off Coupler
NPT 3/8" Absperrende Kupplung mit Innengewinde für MM 150.09 Multikupplung



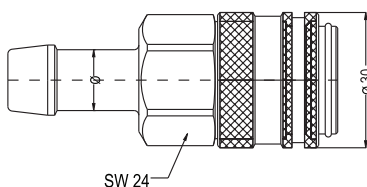
MM 150.09 EGBM 16-10

M16X1.5 (24°-DIN 2353-L type) Male Threaded MM 150.09 Leakage free Coupler
M16X1.5 (24°-DIN 2353-L typ) Absperrende Kupplung mit Aussengewinde
für MM 150.09 Multikupplung



MM 150.09 EGBM 22X1

MM 150.09 Leakage free Coupler For Collector
MM 150.09 Absperrende Kupplung für Verteiler



150.09 HGB 10

Ø10 (3/8") Hose Tail Leakage free Coupler
Ø10 (3/8") Absperrende Kupplung mit Schlauchtülle

150.09 HGB 13

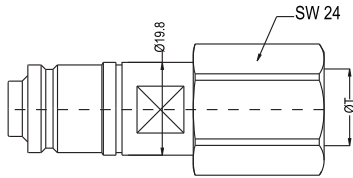
Ø13 (1/2") Hose Tail Shut-off Coupler
Ø13 (1/2") Absperrende Kupplung mit Schlauchtülle

Interchangeability - Kompatibilität
ENERPAC EAS

Multi Couplings Systems
for quick changing of injection moulding
and die cast equipments

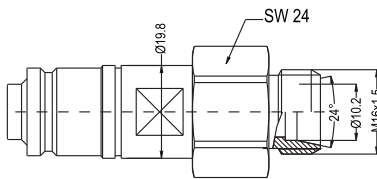
Multikupplungssysteme
für schnelles Wechseln und Verbinden
der Kokillen und Spritzgußformen

SERIE 150.09M **FLAT FACE MULTI COUPLINGS**
LECKAGEARME MULTIKUPPLUNG

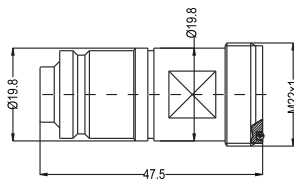


MK 150.09 DUB 17
BSP 3/8" Female Threaded Leakage free Plug for MK 150.09 Manifold
BSP 3/8" Absperrende Nippel mit Innengewinde für MK 150.09 Multikupplung

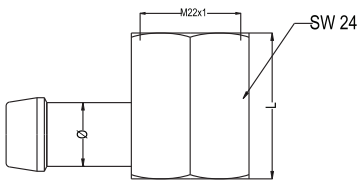
MK 150.09 NUB 17
NPT 3/8" Female Threaded Leakage free Plug for MK 150.09 Manifold
NPT 3/8" Absperrende Nippel mit Innengewinde für MK 150.09 Multikupplung



MK 150.09 EUBM 16-10
M16x1.5 (24° -DIN 2353-L type) Male Threaded Leakage free Plug for MK 150.09 Manifold
M16x1.5 (24° -DIN 2353-L typ) Nippel mit Aussengewinde für MK 150.09 Multikupplung

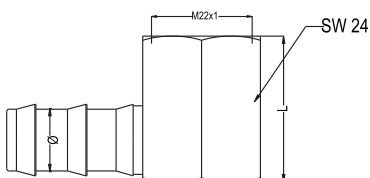


MK 150.09 EUGM 22X1
M22X1 Male Threaded Leakage free Plug for MK 150.09 Manifold
M22X1 Nippel mit Aussengewinde für MK 150.09 Multikupplung



150.09 ELBOW
M22x1 - Hose tail elbow
M22x1 - Winkel Steherschlauchtülle

Order No	L	Ø
150.09 DB 09x28	28	9
150.09 DB 13x28	28	13
150.09 DB 09x52	52	9
150.09 DB 13x52	52	13



150.09 ELBOW
M22x1 - Push-Lock Hose tail elbow
M22x1 - Winkel Steherschlauchtülle

Order No	L	Ø
150.09 DF 09x28	28	9
150.09 DF 13x28	28	13
150.09 DF 09x52	52	9
150.09 DF 13x52	52	13