

**FLAT FACE MULTI COUPLINGS**  
LECKAGEARME MULTIKUPPLUNG

**SERIE 152.10M**



**Interchangeability - Kompatibilität**  
TST DESIGN

QUICK COUPLINGS FOR MOULD  
AND MANIFOLD

SCHNELLVERSCHLUSSKUPPLUNGEN  
FÜR MULTIKUPPLUNG

**Material - Material**

Coupler & Plug Back Part : Brass - Messing  
Kupplung & Nippel Rückwartiger

Coupler Body : Brass - Messing  
Kupplungsrundkörper

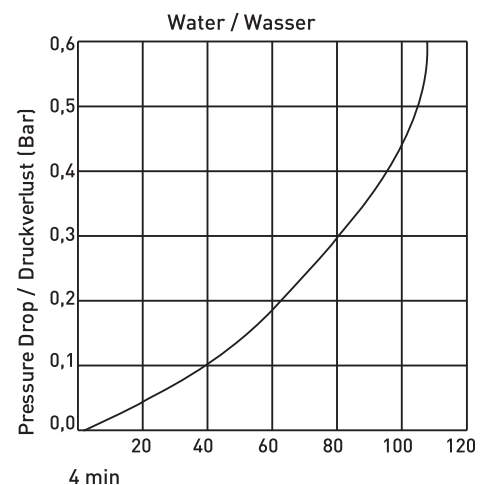
Plug Body : Stainless Steel - Edelstahl  
Nippelgrundkörper

Valve - Ventil : Brass - Messing  
Springs - Federn : Stainless Steel - Edelstahl  
Seals - Dichtungen : Fluorocarbon FPM (V)

**Flow capacity - Nennweiten**  
NW - 10



Ø Nominal - Nennweite (mm)		10
Working Pressure - Betriebsdruck (bar)		16
Cross section - Querschnitt (mm <sup>2</sup> )		63.9
Working Temperature - Betriebstemperatur	V - (FPM) Fluorocarbon / Fluor-carbon	-10 °C +200 °C
	E - (EPDM) Ethylene Prop. / Ethylene-propylene	-20 °C +150 °C
	Ni - (NBR) Nitrile / Nitrilgummi	-15 °C +100 °C
Flowing - Ausführung	Double Shut-Off / beidseitig absperrend	



Flow direction - Flußrichtung : Plug to socket  
- von Stecker zur Kupplung  
Oil Viscosity at - Öl Viskosität 400 : C:13.4 cst

**Interchangeability - Kompatibilität**  
TST DESIGN

**Multi Couplings Systems**  
for quick changing of injection moulding  
and die cast equipments

**Multikupplungssysteme**  
für schnelles Wechseln und Verbinden  
der Kokillen und Spritzgußformen

**SERIE 152.10M** ■ **FLAT FACE MULTI COUPLINGS**  
**LECKAGEARME MULTIKUPPLUNG**

**MM 152.10-06 HGB 10**

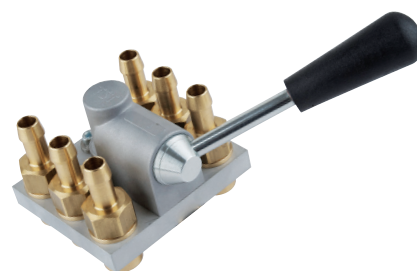
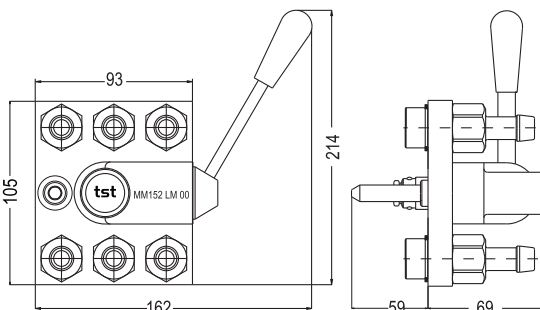
Mobile Plate with 6 Unit Ø10 (3/8")  
Hose Tail Shut-off Couplers (3 Circuit)

Maschinenseitige Platte mit 6 Einheiten Ø10 (3/8")  
absperrende Kupplung mit Schlauchtülle (3 Wege)

**MM 152.10-06 HGB 13**

Mobile Plate with 6 Unit Ø13 (1/2")  
Hose Tail Shut-off Couplers (3 Circuit)

Maschinenseitige Platte mit 6 Einheiten Ø13 (1/2")  
absperrende Kupplung mit Schlauchtülle (3 Wege)



MM152 LM 10 **3 ↔ 3**  
Locking / Verriegelung

**MM 152.10-06 FGB 10**

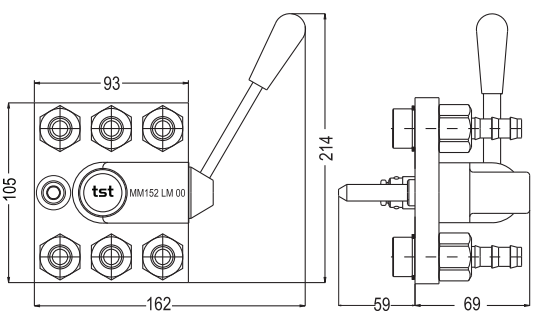
Mobile Plate with 6 Unit Ø10 (3/8")  
Push - Lok Hose Tail Shut-off Couplers (3 Circuit)

Maschinenseitige Platte mit 6 Einheiten Ø10 (3/8")  
absperrende Kupplung mit  
Schnellsteck - Schlauchtülle (3 Wege)

**MM 152.10-06 FGB 13**

Mobile Plate with 6 Unit Ø13 (1/2")  
Hose Tail Shut-off Couplers (3 Circuit)

Maschinenseitige Platte mit 6 Einheiten Ø13 (1/2")  
absperrende Kupplung mit  
Schnellsteck - Schlauchtülle (3 Wege)



MM152 LM 10 **3 ↔ 3**  
Locking / Verriegelung

**MM 152.10-06 DGB 17**

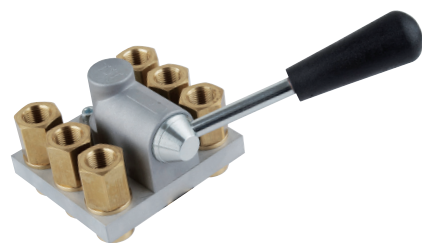
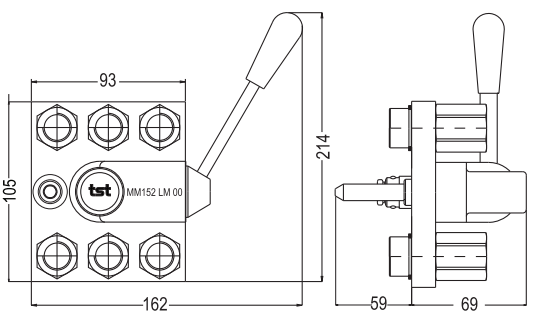
Mobile Plate with 6 Unit BSP 3/8"  
Female Threaded Shut-off Couplers (3 Circuit)

Maschinenseitige Platte mit 6 Einheiten BSP 3/8"  
absperrende Kupplung mit Innengewinde (3 Wege)

**MM 152.10-06 NGB 17**

Mobile Plate with 6 Unit NPT 3/8"  
Female Threaded Shut-off Couplers (3 Circuit)

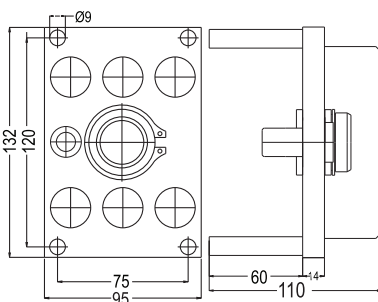
Maschinenseitige Platte mit 6 Einheiten NPT 3/8"  
absperrende Kupplung mit Innengewinde (3 Wege)



MM152 LM 10 **3 ↔ 3**  
Locking / Verriegelung

**MK 152.10-06**

Mould Plate for 6 Unit Plugs (3 Circuit)  
Werkzeugeitige Platte für  
6 Einheiten Nippel (3 Wege)



**FLAT FACE MULTI COUPLINGS**  
LECKGEGARME MULTIKUPPLUNG

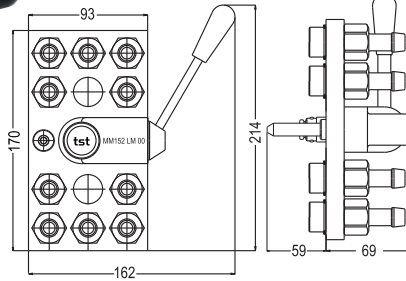
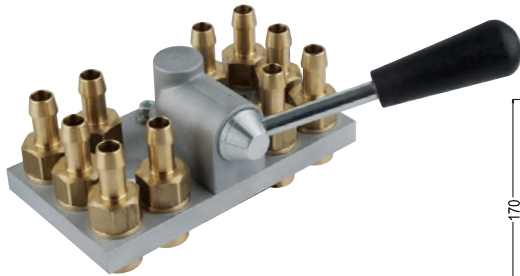
**SERIE 152.10M**



**Interchangeability - Kompatibilität**  
TST DESIGN

**Multi Couplings Systems**  
for quick changing of injection moulding  
and die cast equipments

**Multikupplungssysteme**  
für schnelles Wechseln und Verbinden  
der Kokillen und Spritzgußformen



**5 ↔ 5** MM152 LM 10  
Locking / Verriegelung

**MM 152.10-10 HGB 10**

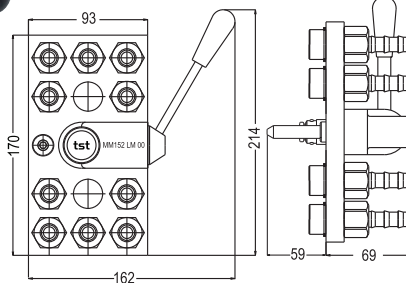
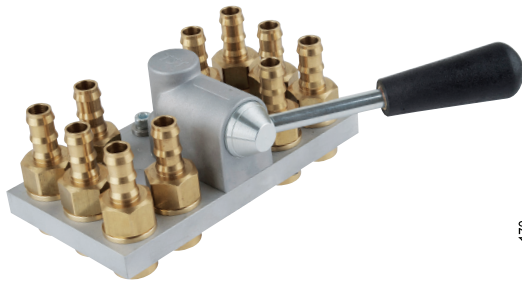
Mobile Plate with 10 Unit Ø10 (3/8")  
Hose Tail Shut-off Couplers (5 Circuit)

Maschinenseitige Platte mit 10 Einheiten Ø10 (3/8")  
absperrende Kupplung mit Schlauchtülle (5 Wege)

**MM 152.10-10 HGB 13**

Mobile Plate with 10 Unit Ø13 (1/2")  
Hose Tail Shut-off Couplers (5 Circuit)

Maschinenseitige Platte mit 10 Einheiten Ø13 (1/2")  
absperrende Kupplung mit Schlauchtülle (5 Wege)



**5 ↔ 5** MM152 LM 10  
Locking / Verriegelung

**MM 152.10-10 FGB 10**

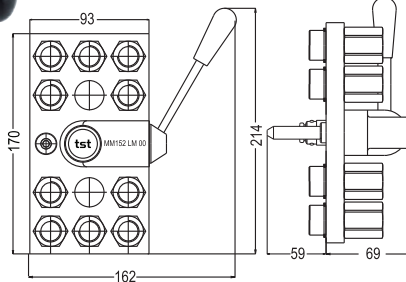
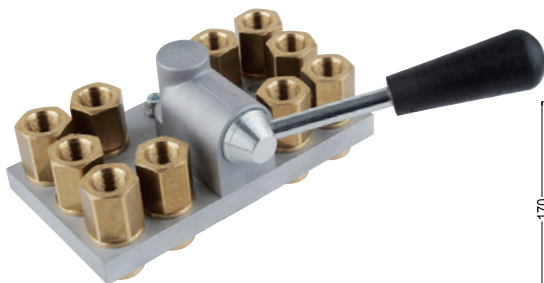
Mobile Plate with 10 Unit Ø10 (3/8")  
Push - Lock Hose Tail Shut-off Couplers (5 Circuit)

Maschinenseitige Platte mit 10 Einheiten Ø10 (3/8")  
absperrende Kupplung mit  
Schnellsteck - Schlauchtülle (5 Wege)

**MM 152.10-10 FGB 13**

Mobile Plate with 10 Unit Ø13 (1/2")  
Hose Tail Shut-off Couplers (5 Circuit)

Maschinenseitige Platte mit 10 Einheiten Ø13 (1/2")  
absperrende Kupplung mit  
Schnellsteck - Schlauchtülle (5 Wege)



**5 ↔ 5** MM152 LM 10  
Locking / Verriegelung

**MM 152.10-10 DGB 17**

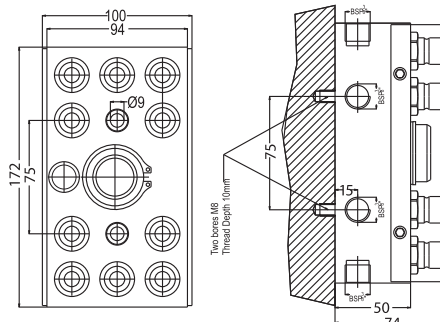
Mobile Plate with 10 Unit BSP 3/8"  
Female Threaded Shut-off Couplers (5 Circuit)

Maschinenseitige Platte mit 10 Einheiten BSP 3/8"  
absperrende Kupplung mit Innengewinde (5 Wege)

**MM 152.10-10 NGB 17**

Mobile Plate with 10 Unit NPT 3/8"  
Female Threaded Shut-off Couplers (5 Circuit)

Maschinenseitige Platte mit 10 Einheiten NPT 3/8"  
absperrende Kupplung mit Innengewinde (5 Wege)



**MK 152.10-10V**

Mould Plate with 10 Unit  
Shut-off Plugs (5 Circuit)  
Werkzeugseitige Platte mit  
10 Verschlussnippel (5 Wege)

**Interchangeability - Kompatibilität**  
TST DESIGN

**Multi Couplings Systems**  
for quick changing of injection moulding  
and die cast equipments

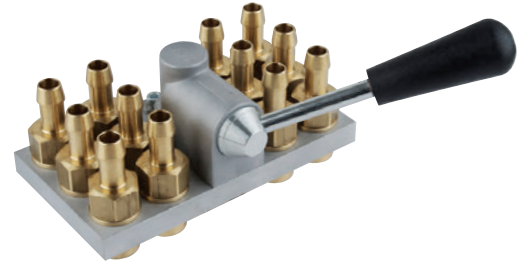
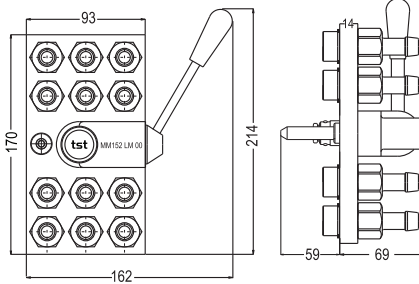
**Multikupplungssysteme**  
für schnelles Wechseln und Verbinden  
der Kokillen und Spritzgußformen

SERIE 152.10M ■ **FLAT FACE MULTI COUPLINGS**  
LECKAGEARME MULTIKUPPLUNG

**MM 152.10-12 HGB 10**

Mobile Plate with 12 Unit Ø10 (3/8")  
Hose Tail Shut-off Couplers (6 Circuit)

Maschinenseitige Platte mit 12 Einheiten Ø10 (3/8")  
absperrende Kupplung mit Schlauchtülle (6 Wege)

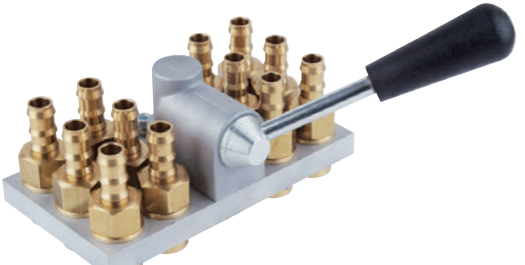
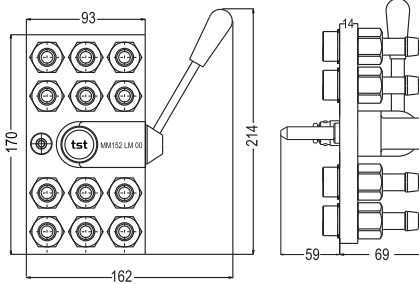


MM152 LM 10  
Locking / Verriegelung 6 ↔ 6

**MM 152.10-12 HGB 13**

Mobile Plate with 12 Unit Ø13 (1/2")  
Hose Tail Shut-off Coupler (6 Circuit)

Maschinenseitige Platte mit 12 Einheiten Ø13 (1/2")  
absperrende Kupplung mit Schlauchtülle (6 Wege)

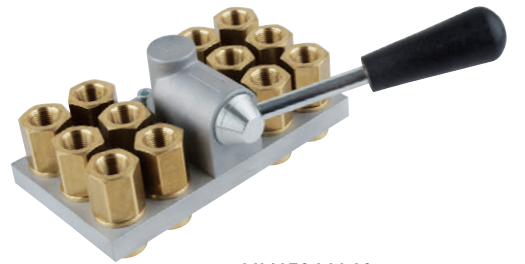
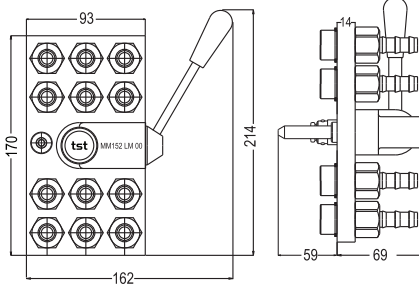


MM152 LM 10  
Locking / Verriegelung 6 ↔ 6

**MM 152.10-12 FGB 10**

Mobile Plate with 12 Unit Ø10 (3/8")  
Push - Lock Hose Tail Shut-off Couplers (6 Circuit)

Maschinenseitige Platte mit 12 Einheiten Ø10 (3/8")  
absperrende Kupplung mit  
Schnellsteck - Schlauchtülle (6 Wege)

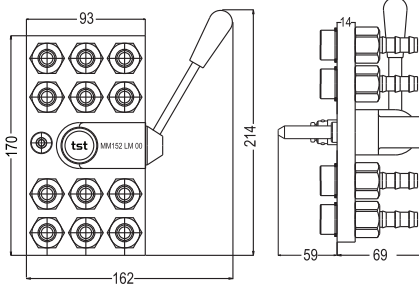


MM152 LM 10  
Locking / Verriegelung 6 ↔ 6

**MM 152.10-12 FGB 13**

Mobile Plate with 12 Unit Ø13 (1/2")  
Hose Tail Shut-off Couplers (6 Circuit)

Maschinenseitige Platte mit 12 Einheiten Ø13 (1/2")  
absperrende Kupplung mit  
Schnellsteck - Schlauchtülle (6 Wege)

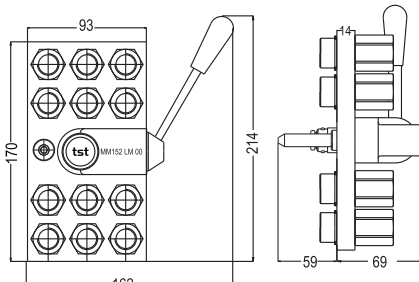


MM152 LM 10  
Locking / Verriegelung 6 ↔ 6

**MM 152.10-12 DGB 17**

Mobile Plate with 12 Unit BSP 3/8"  
Female Threaded Shut-off Couplers (6 Circuit)

Maschinenseitige Platte mit 12 Einheiten BSP 3/8"  
absperrende Kupplung mit Innengewinde (6 Wege)

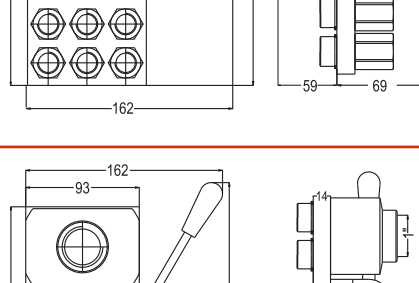


MM152 LM 10  
Locking / Verriegelung 6 ↔ 6

**MM 152.10-12 NGB 17**

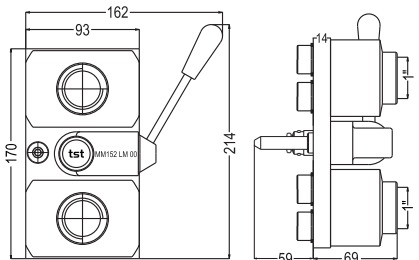
Mobile Plate with 12 Unit NPT 3/8"  
Female Threaded Shut-off Coupler (6 Circuit)

Maschinenseitige Platte mit 12 Einheiten NPT 3/8"  
absperrende Kupplung mit Innengewinde (6 Wege)



**MM 152.10-12C (BSP 1")**  
**MM 152.10-12CN (NPT 1")**

Mobile plate with 1" Inlet  
and Outlet Female Threaded Collector  
Maschinenseitige Platte mit 1" Einlass und  
Auslaßsammler mit Innengewinde

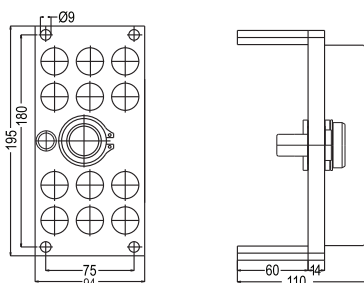


MM152 LM 10  
Locking / Verriegelung 6 ↔ 6

**MK 152.10-12**

Mould Plate for 12 Unit Plugs (6 Circuit)

Werkzeugseitige Platte  
für 12 Einheiten Nippel (6 Wege)



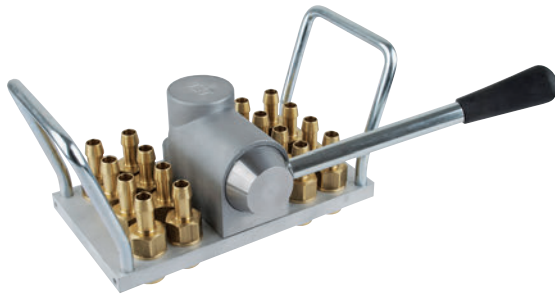
**FLAT FACE MULTI COUPLINGS**  
LECKAGEARME MULTIKUPPLUNG

**SERIE 152.10M**

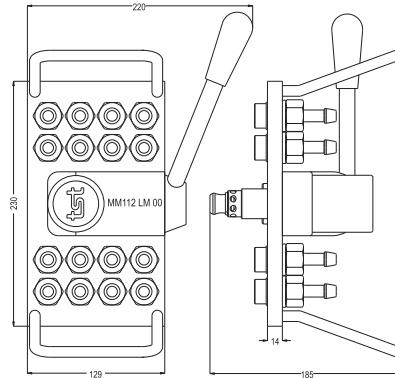
**Interchangeability - Kompatibilität**  
TST DESIGN

**Multi Couplings Systems**  
for quick changing of injection moulding  
and die cast equipments

**Multikupplungssysteme**  
für schnelles Wechseln und Verbinden  
der Kokillen und Spritzgußformen



**8 ↔ 8** MM112 LM 00  
Locking / Verriegelung



**MM 152.10-16 HGB 10**

Mobile Plate with 16 Unit Ø10 (3/8")  
Hose Tail Shut-off Couplers (8 Circuit)

Maschinenseitige Platte mit 16 Einheiten Ø10 (3/8")  
absperrende Kupplung mit Schlauchtülle (8 Wege)

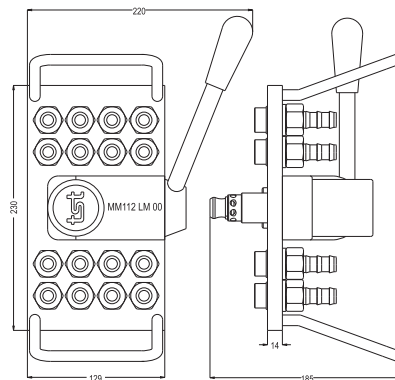
**MM 152.10-16 HGB 13**

Mobile Plate with 16 Unit Ø13 (1/2")  
Hose Tail Shut-off Couplers (8 Circuit)

Maschinenseitige Platte mit 16 Einheiten Ø13 (1/2")  
absperrende Kupplung mit Schlauchtülle (8 Wege)



**8 ↔ 8** MM112 LM 00  
Locking / Verriegelung



**MM 152.10-16 FGB 10**

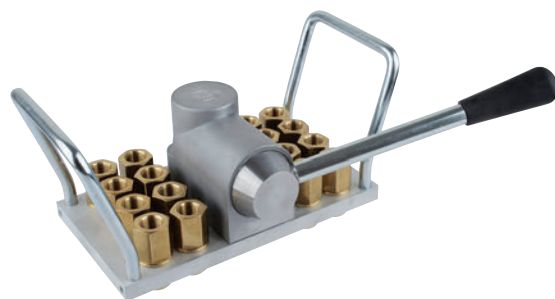
Mobile Plate with 16 Unit Ø10 (3/8")  
Push - Lock Hose Tail Shut-off Couplers (8 Circuit)

Maschinenseitige Platte mit 16 Einheiten Ø10 (3/8")  
absperrende Kupplung mit  
Schnellsteck - Schlauchtülle (8 Wege)

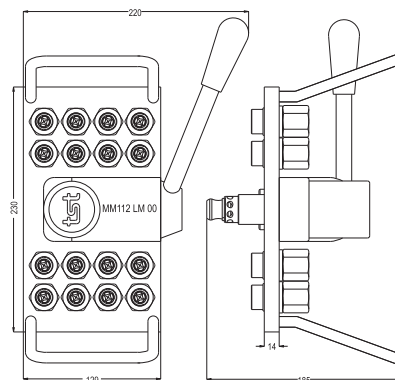
**MM 152.10-16 FGB 13**

Mobile Plate with 16 Unit Ø13 (1/2")  
Hose Tail Shut-off Couplers (8 Circuit)

Maschinenseitige Platte mit 16 Einheiten Ø13 (1/2")  
absperrende Kupplung mit  
Schnellsteck - Schlauchtülle (8 Wege)



**8 ↔ 8** MM112 LM 00  
Locking / Verriegelung



**MM 152.10-16 DGB 17**

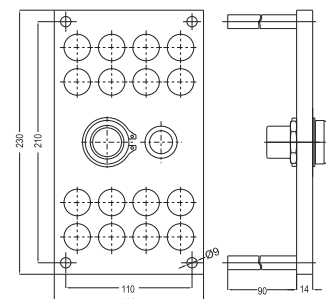
Mobile Plate with 16 Unit BSP 3/8"  
Female Threaded Shut-off Couplers (8 Circuit)

Maschinenseitige Platte mit 16 Einheiten BSP 3/8"  
absperrende Kupplung mit Innengewinde (8 Wege)

**MM 152.10-16 NGB 17**

Mobile Plate with 16 Unit NPT 3/8"  
Female Threaded Shut-off Couplers (8 Circuit)

Maschinenseitige Platte mit 16 Einheiten NPT 3/8"  
absperrende Kupplung mit Innengewinde (8 Wege)



**MK 152.10-16**

Mould Plate for 16 Unit Plugs (8 Circuit)

Werkzeugseitige Platte  
für 16 Einheiten Nippel (8 Wege)

**Interchangeability - Kompatibilität**  
TST DESIGN

**Multi Couplings Systems**  
for quick changing of injection moulding  
and die cast equipments

**Multikupplungssysteme**  
für schnelles Wechseln und Verbinden  
der Kokillen und Spritzgußformen

**SERIE 152.10M** ■ **FLAT FACE MULTI COUPLINGS**  
**LECKAGEARME MULTIKUPPLUNG**

**MM 152.10-20 HGB 10**

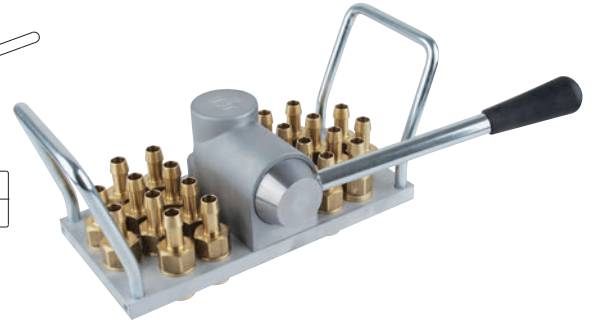
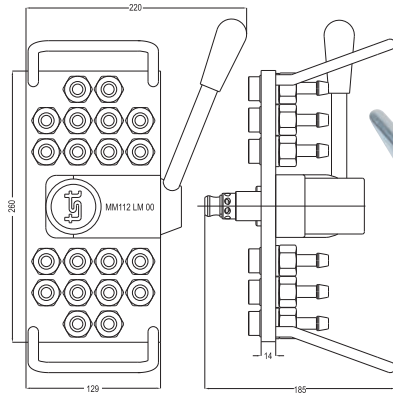
Mobile Plate with 20 Unit Ø10 (3/8")  
Hose Tail Shut-off Couplers (10 Circuit)

Maschinenseitige Platte mit 20 Einheiten Ø10 (3/8")  
absperrende Kupplung mit Schlauchtülle (10 Wege)

**MM 152.10-20 HGB 13**

Mobile Plate with 20 Unit Ø13 (1/2")  
Hose Tail Shut-off Couplers (10 Circuit)

Maschinenseitige Platte mit 20 Einheiten Ø13 (1/2")  
absperrende Kupplung mit Schlauchtülle (10 Wege)



MM112 LM 00  
Locking / Verriegelung **10 ↔ 10**

**MM 152.10-20 FGB 10**

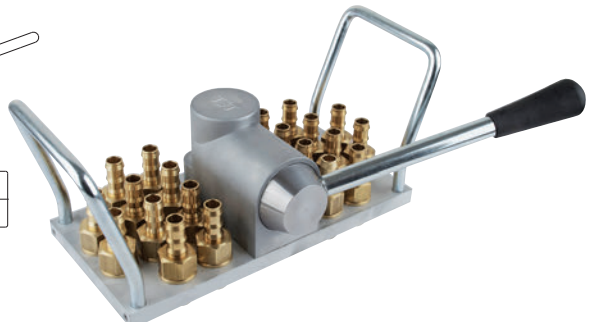
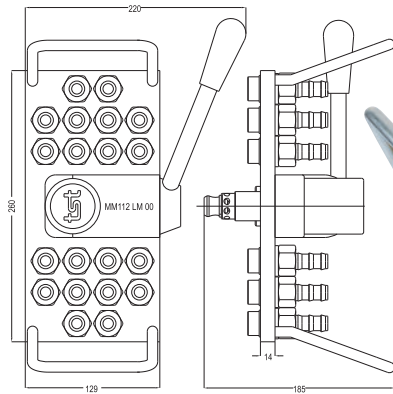
Mobile Plate with 20 Unit Ø10 (3/8")  
Push - Lock Hose Tail Shut-off Couplers (10 Circuit)

Maschinenseitige Platte mit 20 Einheiten Ø10 (3/8")  
absperrende Kupplung mit  
Schnellsteck - Schlauchtülle (10 Wege)

**MM 152.10-20 FGB 13**

Mobile Plate with 20 Unit Ø13 (1/2")  
Hose Tail Shut-off Couplers (10 Circuit)

Maschinenseitige Platte mit 20 Einheiten Ø13 (1/2")  
absperrende Kupplung mit  
Schnellsteck - Schlauchtülle (10 Wege)



MM112 LM 00  
Locking / Verriegelung **10 ↔ 10**

**MM 152.10-20 DGB 17**

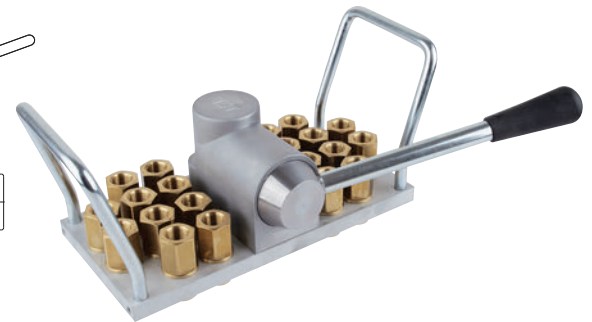
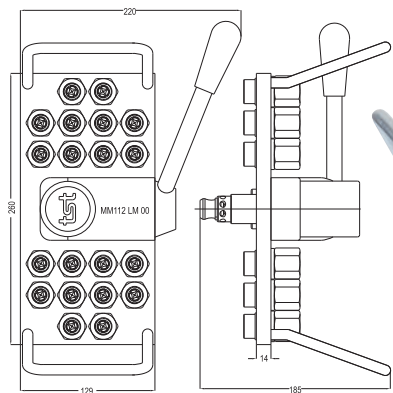
Mobile Plate with 20 Unit BSP 3/8"  
Female Threaded Shut-off Couplers (10 Circuit)

Maschinenseitige Platte mit 16 Einheiten BSP 3/8"  
absperrende Kupplung mit Innengewinde (10 Wege)

**MM 152.10-20 NGB 17**

Mobile Plate with 20 Unit NPT 3/8"  
Female Threaded Shut-off Couplers (10 Circuit)

Maschinenseitige Platte mit 20 Einheiten NPT 3/8"  
absperrende Kupplung mit Innengewinde (10 Wege)

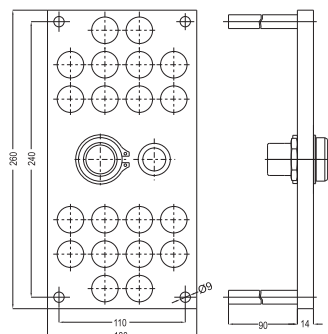


MM112 LM 00  
Locking / Verriegelung **10 ↔ 10**

**MK 152.10-20**

Mould Plate for 20 Unit Plugs (10 Circuit)

Werkzeugseitige Platte  
für 20 Einheiten Nippel (10 Wege)



**FLAT FACE MULTI COUPLINGS**  
LECKAGEARME MULTIKUPPLUNG

**SERIE 152.10M**

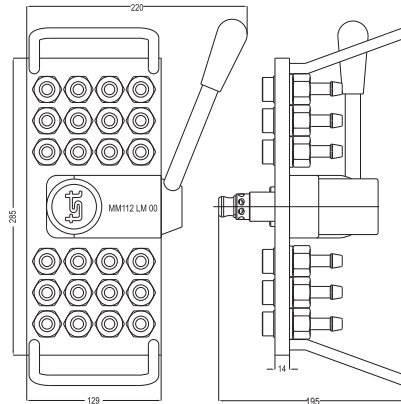
**Interchangeability - Kompatibilität**  
TST DESIGN

**Multi Couplings Systems**  
für quick changing of injection moulding  
and die cast equipments

**Multikupplungssysteme**  
für schnelles Wechseln und Verbinden  
der Kokillen und Spritzgußformen



**12 ↔ 12** MM112 LM 00  
Locking / Verriegelung



**MM 152.10-24 HGB 10**

Mobile Plate with 24 Unit Ø10 (3/8")  
Hose Tail Shut-off Couplers (12 Circuit)

Maschinenseitige Platte mit 24 Einheiten Ø10 (3/8")  
absperrende Kupplung mit Schlauchtülle (12 Wege)

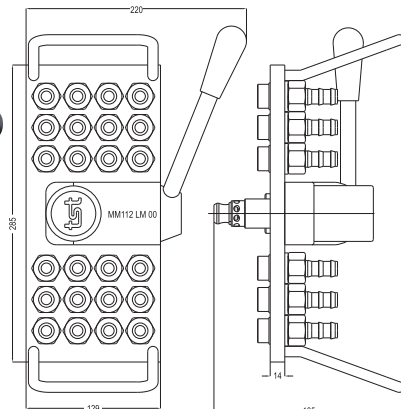
**MM 152.10-24 HGB 13**

Mobile Plate with 24 Unit Ø13 (1/2")  
Hose Tail Shut-off Couplers (12 Circuit)

Maschinenseitige Platte mit 24 Einheiten Ø13 (1/2")  
absperrende Kupplung mit Schlauchtülle (12 Wege)



**12 ↔ 12** MM112 LM 00  
Locking / Verriegelung



**MM 152.10-24 FGB 10**

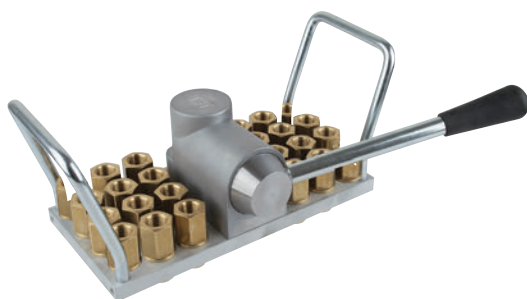
Mobile Plate with 24 Unit Ø10 (3/8")  
Push - Lock Hose Tail Shut-off Couplers (12 Circuit)

Maschinenseitige Platte mit 24 Einheiten Ø10 (3/8")  
absperrende Kupplung mit  
Schnellsteck - Schlauchtülle (12 Wege)

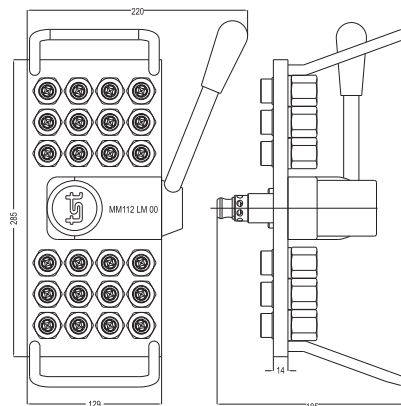
**MM 152.10-24 FGB 13**

Mobile Plate with 24 Unit Ø13 (1/2")  
Hose Tail Shut-off Couplers (12 Circuit)

Maschinenseitige Platte mit 24 Einheiten Ø13 (1/2")  
absperrende Kupplung mit  
Schnellsteck - Schlauchtülle (12 Wege)



**12 ↔ 12** MM112 LM 00  
Locking / Verriegelung



**MM 152.10-24 DGB 17**

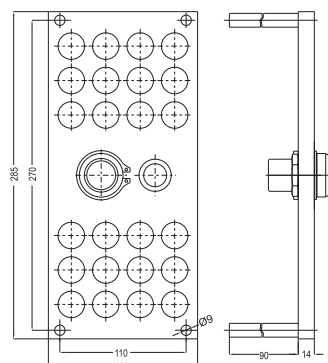
Mobile Plate with 24 Unit BSP 3/8"  
Female Threaded Shut-off Couplers (12 Circuit)

Maschinenseitige Platte mit 24 Einheiten BSP 3/8"  
absperrende Kupplung mit Innengewinde (12 Wege)

**MM 152.10-24 NGB 17**

Mobile Plate with 24 Unit NPT 3/8"  
Female Threaded Shut-off Couplers (12 Circuit)

Maschinenseitige Platte mit 24 Einheiten NPT 3/8"  
absperrende Kupplung mit Innengewinde (12 Wege)



**MK 152.10-24**

Mould Plate for 24 Unit Plugs (12 Circuit)

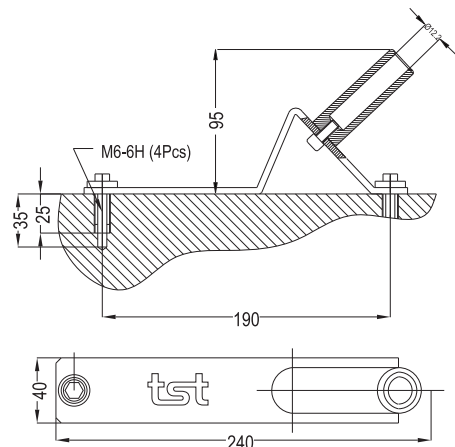
Werkzeugseitige Platte  
für 24 Einheiten Nippel (12 Wege)

SERIE **152.10M** ■ **FLAT FACE MULTI COUPLINGS**  
LECKAGEARME MULTIKUPPLUNG

• **PARKING PLATES FOR MOBILE MANIFOLDS (MM) / PARKPLATTE FÜR MULTIKUPPLUNG (MM)** •

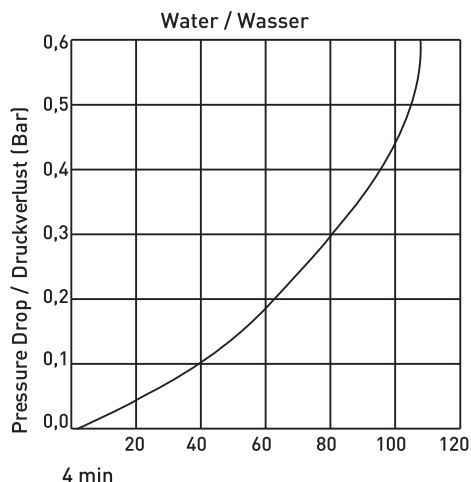
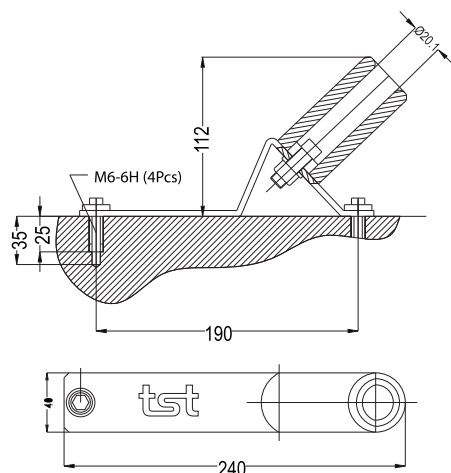
**MM 152.10 P**

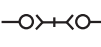
MM 152.10 Parking plate for (6,10,12) mobile multi-coupling plates  
MM 152.10 Parkplatte für die Maschinenseitige Hälfte der Multikupplung (6,10,12)



**MM 108.06 P**

MM 108.06 Parking plate for (16,20,24) mobile multi-coupling plates  
MM 108.06 Parkplatte für die Maschinenseitige Hälfte der Multikupplung (16,20,24)



Ø Nominal - Nennweite (mm)	10	
Working Pressure - Betriebsdruck (bar)	16	
Cross section - Querschnitt (mm <sup>2</sup> )	63.9	
Working Temperature - Betriebstemperatur	V - (FPM) Fluorocarbon / Fluor-carbon	-10 °C +200 °C
	E - (EPDM) Ethylene Prop. / Ethylene-propylene	-20 °C +150 °C
	Ni - (NBR) Nitrile / Nitrilgummi	-15 °C +100 °C
Flowing - Ausführung	Double Shut-Off / beidseitig absperrend	

Flow direction - Flußrichtung : Plug to socket - von Stecker zur Kupplung  
Oil Viscosity at - Öl Viskosität 400 : C:13.4 cst



**FLAT FACE MULTI COUPLINGS**  
**LECKAGEARME MULTIKUPPLUNG**

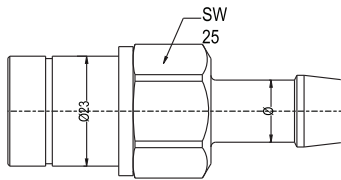
**SERIE 152.10M**



**Interchangeability - Kompatibilität**  
TST DESIGN

**Multi Couplings Systems**  
for quick changing of injection moulding  
and die cast equipments

**Multikupplungssysteme**  
für schnelles Wechseln und Verbinden  
der Kokillen und Spritzgußformen

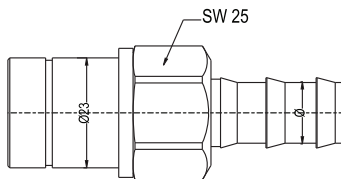


**MM 152.10 HGB 09**

Ø10 (3/8") Hose Tail Shut-off Coupler for MM 152.10 Manifold  
Ø10 (3/8") Absperrende Kupplung mit Schlauchtülle für MM 152.10 Multikupplung

**MM 152.10 HGB 12**

Ø13 (1/2") Hose Tail Shut-off Coupler for MM 152.10 Manifold  
Ø13 (1/2") Absperrende Kupplung mit Schlauchtülle für MM 152.10 Multikupplung

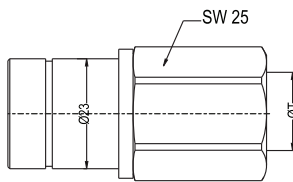


**MM 152.10 FGB 10**

Ø10 (3/8") Push-lock Hose Tail Shut-off for Coupler for MM 152.10 Manifold  
Ø10 (3/8") Absperrende Kupplung mit Schnellsteck - Schlauchtülle  
für MM 152.10 Multikupplung

**MM 152.10 FGB 13**

Ø13 (1/2") Push-lock Hose Tail MM 152.10 Shut-off Coupler  
Ø13 (1/2") Absperrende Kupplung mit Schnellsteck - Schlauchtülle  
für MM 152.10 Multikupplung

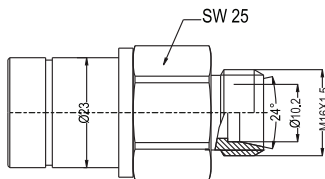


**MM 152.10 DGB 17**

BSP 3/8" Female Threaded MM 152.10 Shut-off Coupler  
BSP 3/8" Absperrende Kupplung mit Innengewinde für MM 152.10 Multikupplung

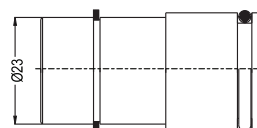
**MM 152.10 NGB 17**

NPT 3/8" Female Threaded MM 152.10 Shut-off Coupler  
NPT 3/8" Absperrende Kupplung mit Innengewinde für MM 152.10 Multikupplung



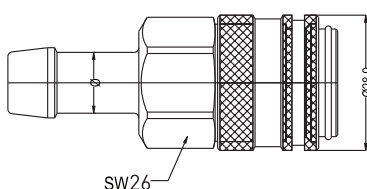
**MM 152.10 EGBM 16-10 (OD-Ø12)**

M18x1.5 ( 24° -DIN 2353-L type) Male Threaded MM 152.10 Shut-off Coupler  
M18x1.5 ( 24° -DIN 2353-L typ) Absperrende Kupplung mit aussengewinde  
für MM 152.10 Multikupplung



**MM 152.10 EGB 00**

MM 152.10 Shut-off Coupler for Collector  
MM 152.10 Absperrende Kupplung für Verteiler



**152.10 HGB 10**

Ø10 (3/8") Hose Tail Shut-off Coupler  
Ø10 (3/8") Absperrende Kupplung mit Schlauchtülle

**152.10 HGB 13**

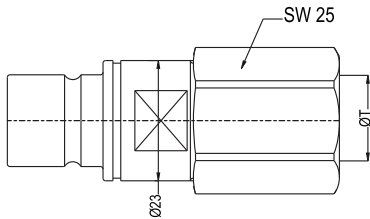
Ø13 (1/2") Hose Tail Shut-off Coupler  
Ø13 (1/2") Absperrende Kupplung mit Schlauchtülle

**Interchangeability - Kompatibilität**  
TST DESIGN

**Multi Couplings Systems**  
for quick changing of injection moulding  
and die cast equipments

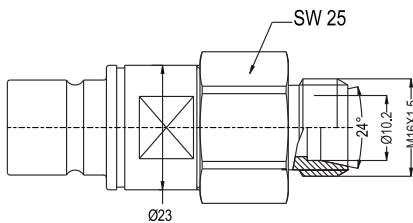
**Multikupplungssysteme**  
für schnelles Wechseln und Verbinden  
der Kokillen und Spritzgußformen

**SERIE 152.10M** **FLAT FACE MULTI COUPLINGS**  
LECKAGEARME MULTIKUPPLUNG

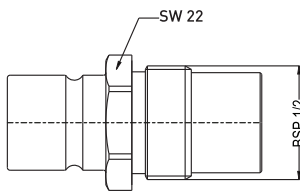


**MK 152.10 DUB 17**  
BSP 3/8" Female Threaded Shut-off Plug for MK 152.10 Manifold  
BSP 3/8" Absperrende Nippel mit Innengewinde für MK 152.10 Multikupplung

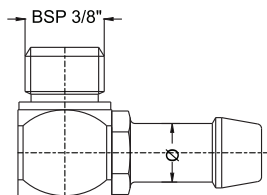
**MK 152.10 NUB 17**  
NPT 3/8" Female Threaded Shut-off Plug for MK 152.10 Manifold  
NPT 3/8" Absperrende Nippel mit Innengewinde für MK 152.10 Multikupplung



**MK 152.10 EUBM 16-10**  
M18x1.5 ( 24° -DIN 2353-L type) Male Threaded Shut-off Plug for MK 152.10 Manifold  
M18x1.5 ( 24° -DIN 2353-L typ) Nippel mit Aussengewinde für MK 152.10 Multikupplung

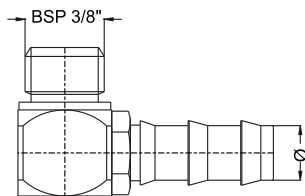


**MK 152.10 EUB 21**  
BSP 1/2" Male Threaded Shut-off Plug for MK 152.10 Manifold  
BSP 1/2" Nippel mit Aussengewinde für MK 152.10 Multikupplung



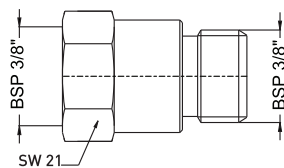
**109 EB 17.10**  
Elbow Ø10 (3/8") Hose Tail  
Winkel Ø10 (3/8") Schlauchtülle

**109 EB 17.12**  
Elbow Ø12 (1/2") Hose Tail  
Winkel Ø12 (1/2") Schlauchtülle

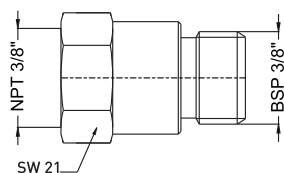


**109 EF 17.10**  
Elbow Ø10 (3/8") Push-lock Hose Tail  
Winkel Ø10 (3/8") Schnellsteck - Schlauchtülle

**109 EF 17.13**  
Elbow Ø13 (1/2") Push-lock Hose Tail  
Winkel Ø13 (1/2") Schnellsteck - Schlauchtülle



**109 EN 17**  
BSP 3/8" Female - BSP 3/8" Male Extension  
BSP 3/8" Innengewinde - BSP 3/8" Aussengewinde Verlängerung



**109 NN 17**  
NPT 3/8" Female - BSP 3/8" Male Extension  
NPT 3/8" Innengewinde - BSP 3/8" Aussengewinde Verlängerung